



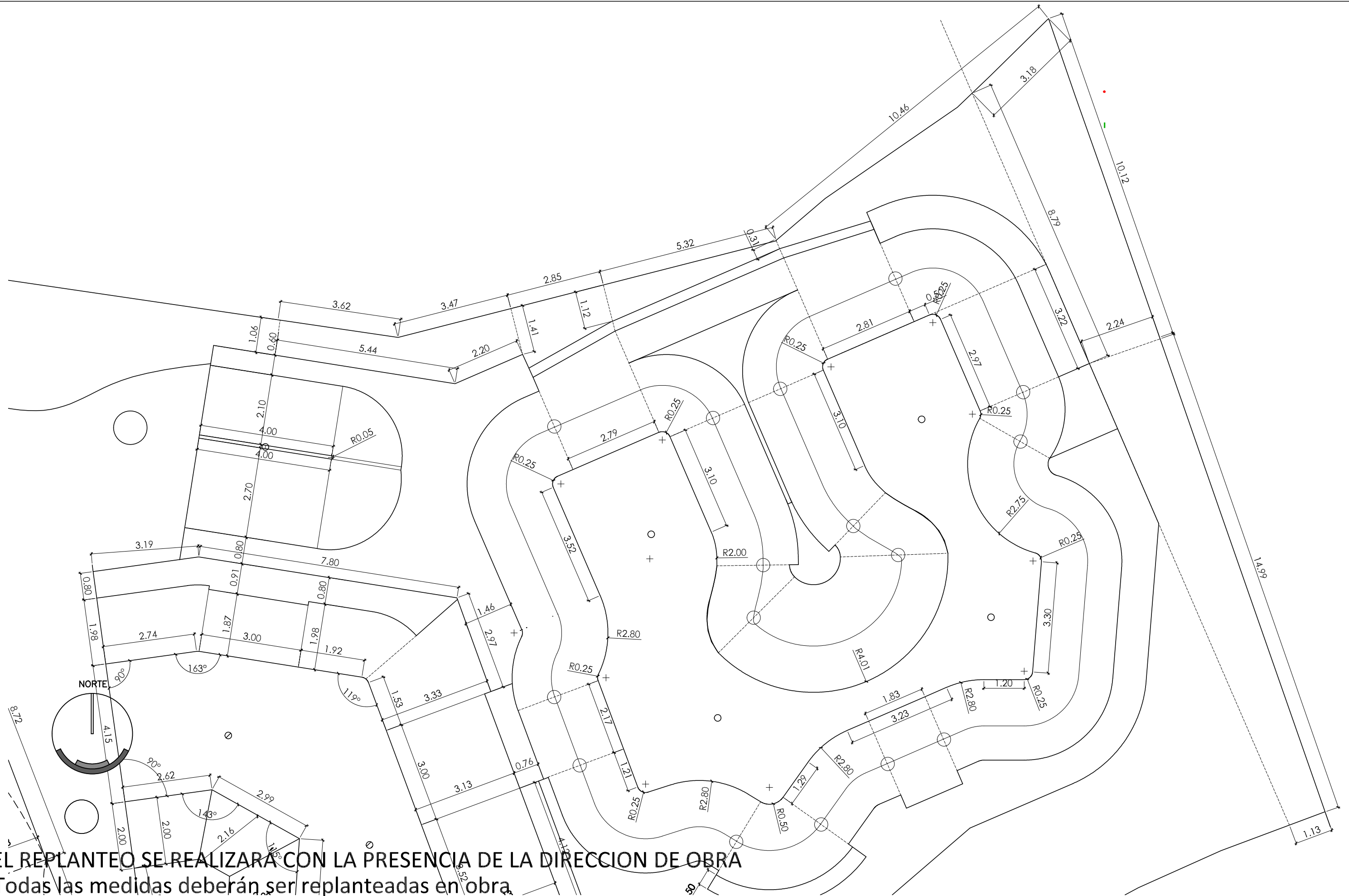
EL REPLANTEO SE REALIZARÁ CON LA PRESENCIA DE LA DIRECCION DE OBRA
 Todas las medidas deberán ser replanteadas en obra

proyecto	proyecto de ejecucion modificado de skatepark y pumptack	cliente	Ayto Almuñecar	fecha	19-10-2023	
ubicación	Parque del pozuela, Almuñecar	escala	s e	plano nº	A01	
plano	PLANO SITUACION	www.soulparks.com email soulparks@gmail.com				



EL REPLANTEO SE REALIZARÁ CON LA PRESENCIA DE LA DIRECCION DE OBRA
Todas las medidas deberán ser replanteadas en obra

proyecto	proyecto de ejecucion modificado de skatepark y pumtrack	cliente	Ayto Almuñecar	fecha	19-10-2023	
ubicación	Parque del pozuela, Almuñecar	escala	e: 1/200	plano nº	A02	
plano	PLANO EMPLAZAMIENTO			www.soulparks.com email soulparks@gmail.com		



EL REPLANTEO SE REALIZARA CON LA PRESENCIA DE LA DIRECCION DE OBRA
Todas las medidas deberán ser replanteadas en obra.

proyecto proyecto de ejecución modificado de skatepark y pumptrack

ubicación Parque del pozuela, Almuñecar

plano **PLANO PLANTA COTAS SKATEPARK 1**

cliente

Ayto Almuñecar

escala e: 1/100

fecha

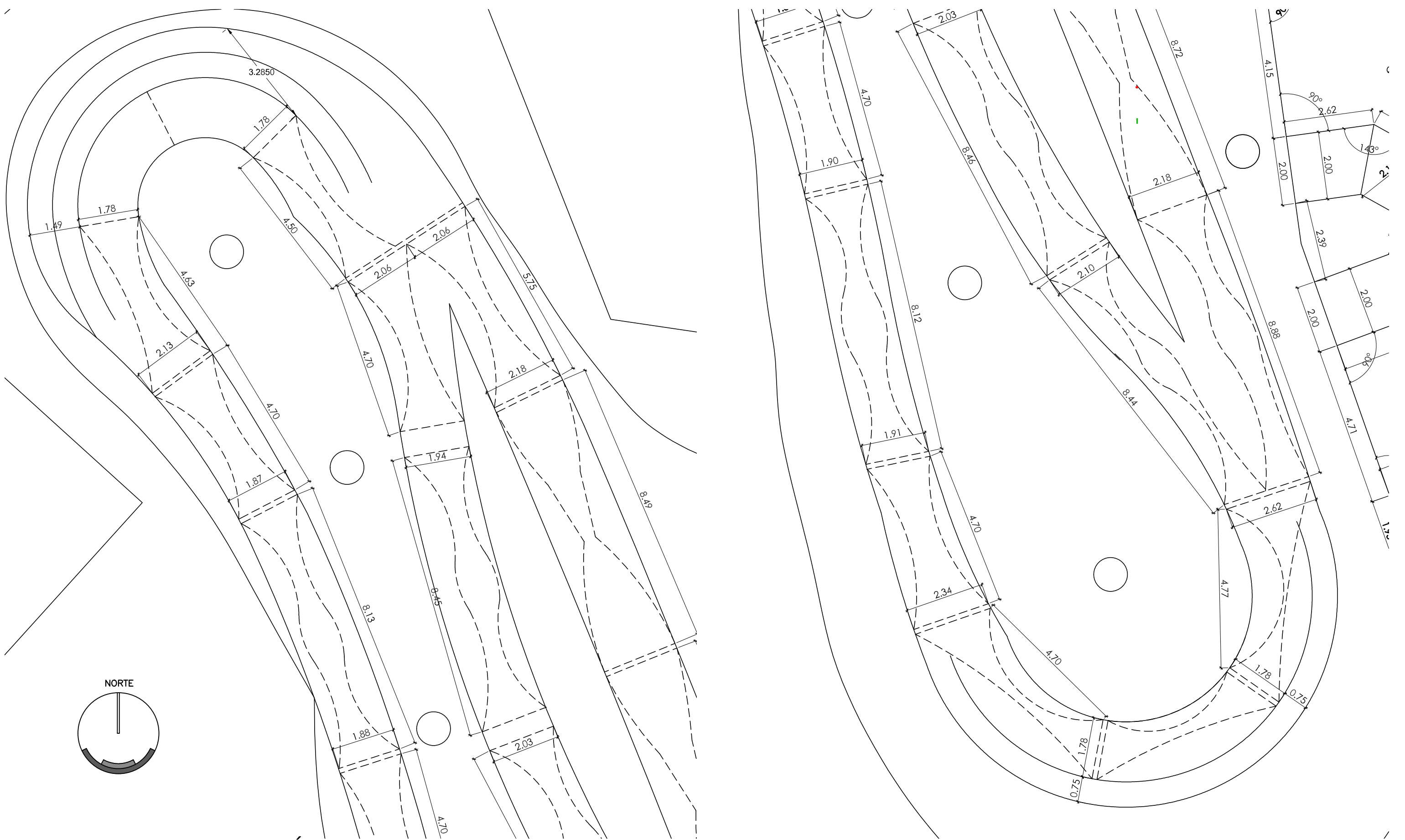
19-10-2023

plano nº **A03**

SOUL

PARKS

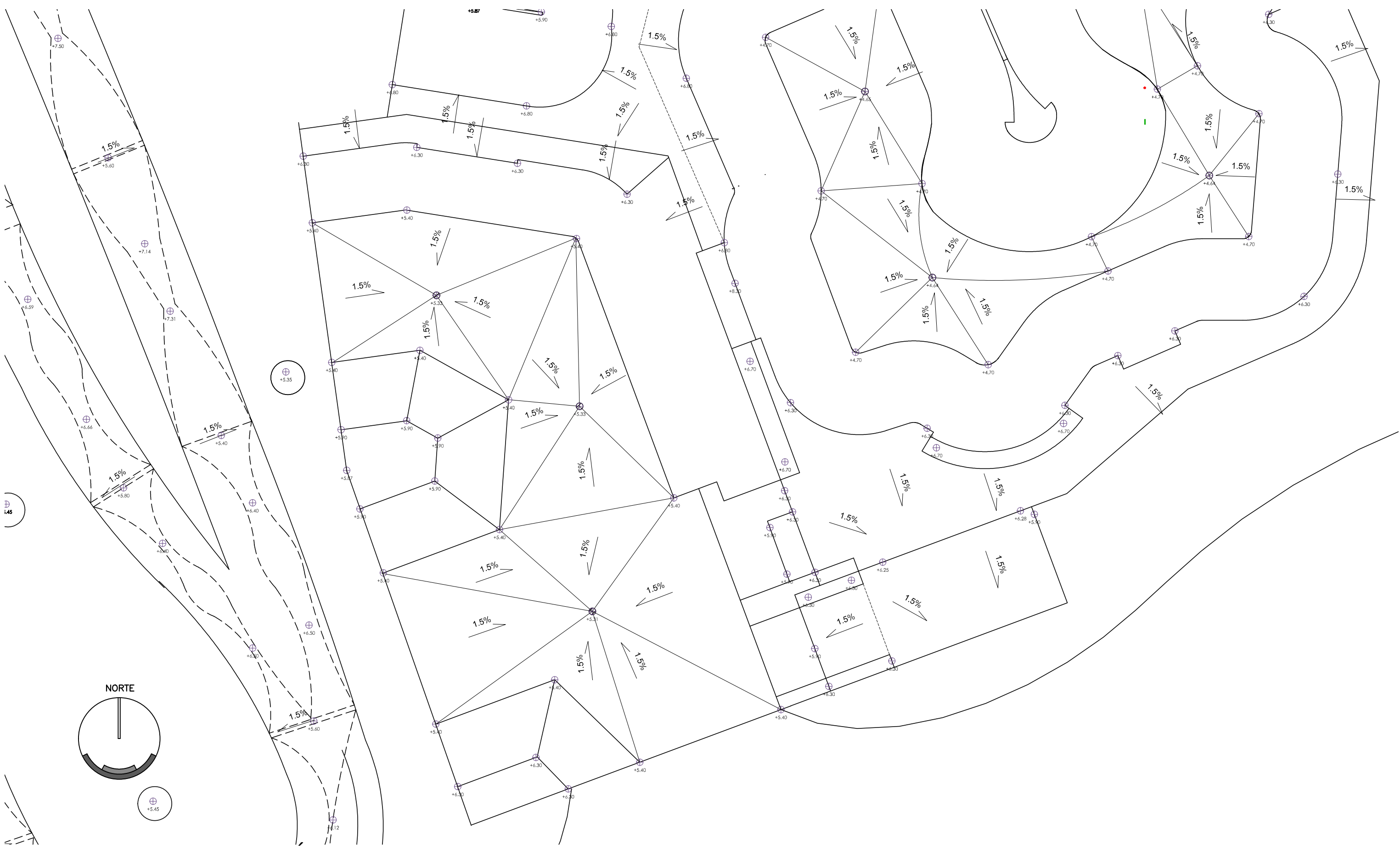
www.soulparks.com email soulparks@gmail.com



EL REPLANTEO SE REALIZARÁ CON LA PRESENCIA DE LA DIRECCION DE OBRA
Todas las medidas deberán ser replanteadas en obra

proyecto	proyecto de ejecucion modificado de skatepark y pumptrack	cliente	Ayto Almuñecar	fecha	19-10-2023
ubicación	Parque del pozuela, Almuñecar	escala	e: 1/100	plano nº	A05
plano	PLANO PLANTA COTAS PUMPTRACK				

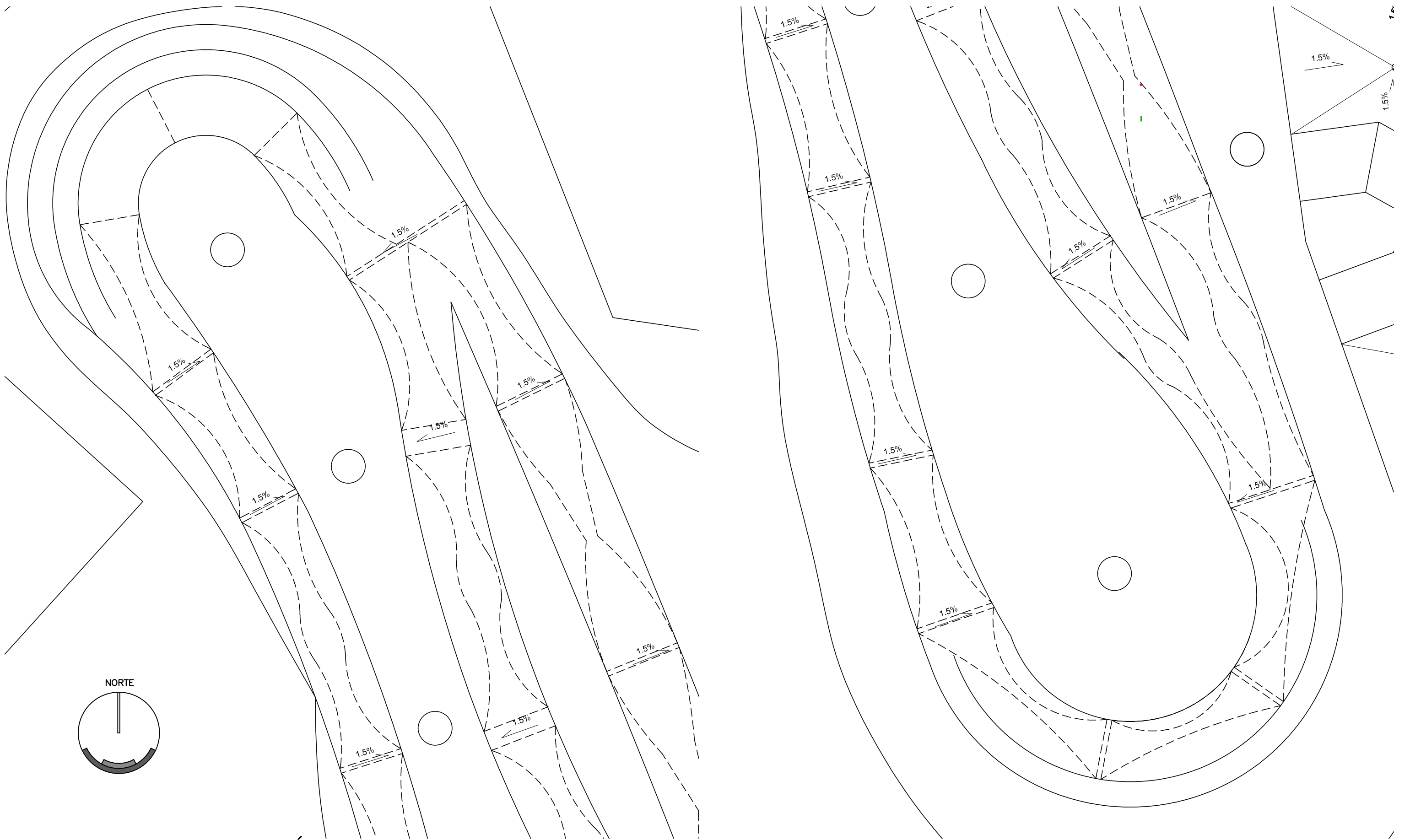




EL REPLANTEO SE REALIZARÁ CON LA PRESENCIA DE LA DIRECCION DE OBRA
Todas las medidas deberán ser replanteadas en obra

proyecto	proyecto de ejecucion modificado de skatepark y pumptrack	cliente	Ayto Almuñecar	fecha	19-10-2023
ubicación	Parque del pozuela, Almuñecar	escala	e: 1/100	plano nº	A07
plano	PLANO RRESANTES SKATEPARK 2		www.soulparks.com email soulparks@gmail.com		

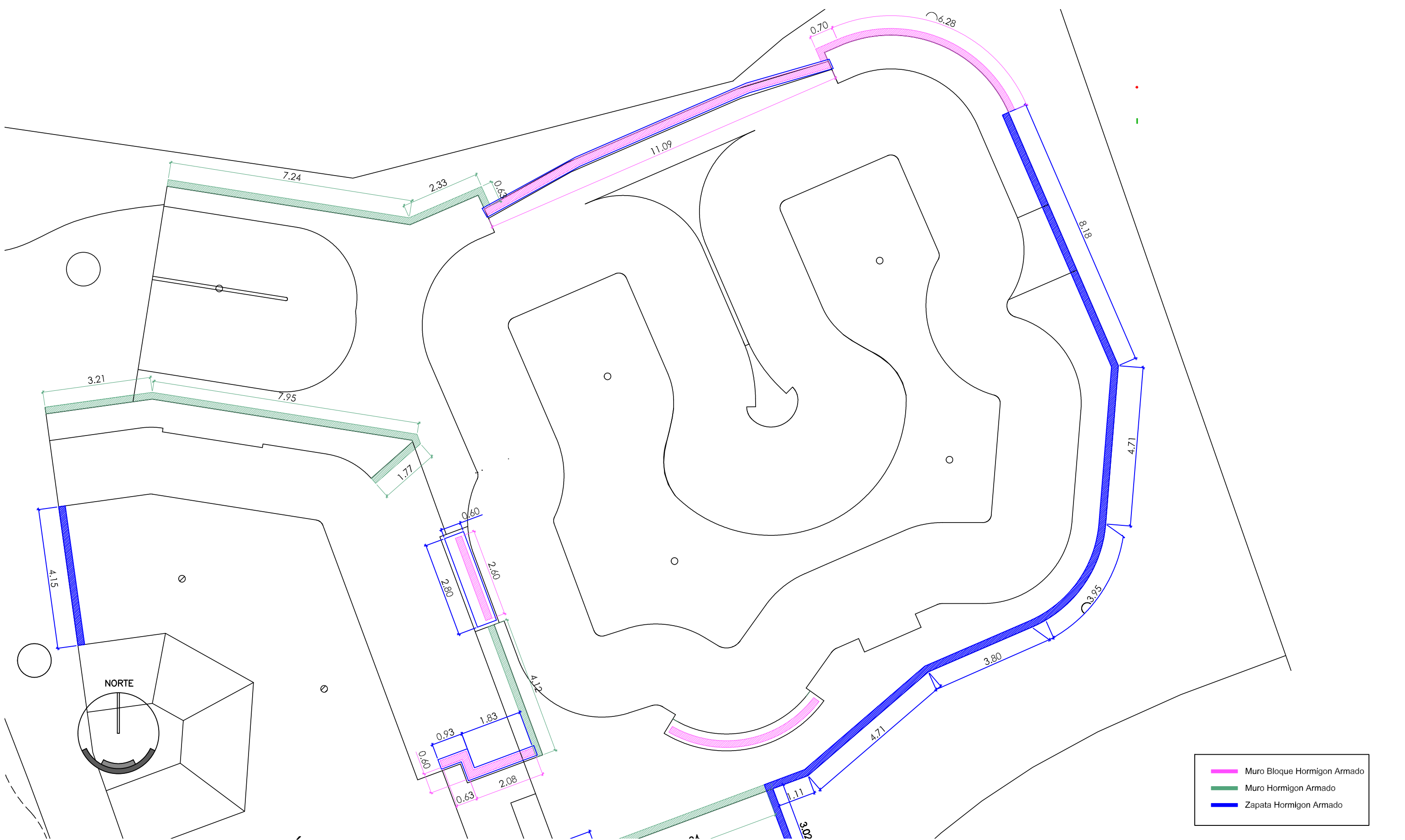




EL REPLANTEO SE REALIZARÁ CON LA PRESENCIA DE LA DIRECCION DE OBRA
Todas las medidas deberán ser replanteadas en obra

proyecto	proyecto de ejecucion modificado de skatepark y pumptrack	cliente	Ayto Almuñecar	fecha	19-10-2023
ubicación	Parque del pozuela, Almuñecar	escala	e: 1/100	plano nº	A08
plano	PLANO RASANTES PUMPTRACK				



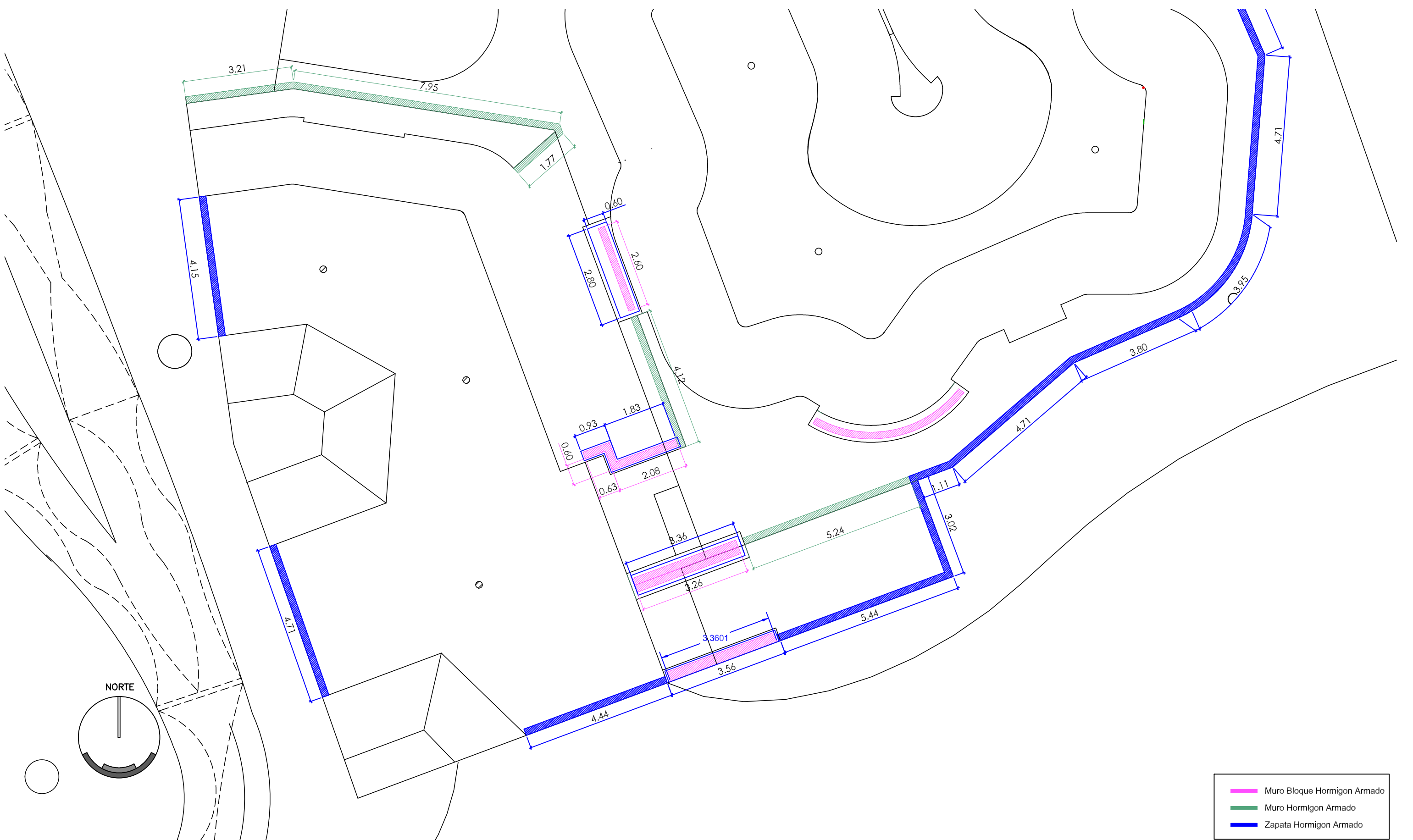





- Muro Bloque Hormigon Armado
- Muro Hormigon Armado
- Zapata Hormigon Armado

EL REPLANTEO SE REALIZARÁ CON LA PRESENCIA DE LA DIRECCION DE OBRA
Todas las medidas deberán ser replanteadas en obra

proyecto proyecto de ejecucion modificado de skatepark y pumptrack	cliente Ayto Almuñecar	fecha 19-10-2023
ubicacion Parque del pozuela, Almuñecar	escala e: 1/100	plano nº A09
PLANO ALBAÑILERIA-CIMENTACION		
www.soulparks.com email soulparks@gmail.com		





	Muro Bloque Hormigon Armado
	Muro Hormigon Armado
	Zapata Hormigon Armado

EL REPLANTEO SE REALIZARÁ CON LA PRESENCIA DE LA DIRECCION DE OBRA
Todas las medidas deberán ser replanteadas en obra

proyecto	proyecto de ejecucion modificado de skatepark y pumptrack	cliente	Ayto Almuñecar	fecha	19-10-2023
ubicación	Parque del pozuela, Almuñecar	escala	e: 1/100	plano nº	A10
plano	PLANO ALBAÑILERIA-CIMENTACION		www.soulparks.com email soulparks@gmail.com		





EL REPLANTEO SE REALIZARÁ CON LA PRESENCIA DE LA DIRECCION DE OBRA
Todas las medidas deberán ser replanteadas en obra

proyecto	proyecto de ejecucion modificado de skatepark y pumptack	cliente	Ayto Almuñecar	fecha	19-10-2023
ubicación	Parque del pozuela, Almuñecar	escala	e: 1/200	plano nº	A11
plano	SANEAMIENTO				





- Colector Saneamiento
- Pozo Drenaje
- Arqueta Saneamiento
- Sumidero

EL REPLANTEO SE REALIZARÁ CON LA PRESENCIA DE LA DIRECCION DE OBRA
Todas las medidas deberán ser replanteadas en obra

proyecto proyecto de ejecucion modificado de skatepark y pumtrack	cliente Ayto Almuñecar	fecha 19-10-2023
ubicación Parque del pozuela, Almuñecar	escala e: 1/100	plano nº A12
plano SANEAMIENTO	www.soulparks.com email soulparks@gmail.com	





	Colector Saneamiento
	Pozo Drenaje
	Arqueta Saneamiento
	Sumidero

EL REPLANTEO SE REALIZARÁ CON LA PRESENCIA DE LA DIRECCION DE OBRA
Todas las medidas deberán ser replanteadas en obra

proyecto	proyecto de ejecucion modificado de skatepark y pumptack	cliente	Ayto Almuñecar	fecha	19-10-2023
ubicación	Parque del pozuela, Almuñecar	escala	e: 1/100	plano nº	A12
plano	SANEAMIENTO		www.soulparks.com email soulparks@gmail.com		

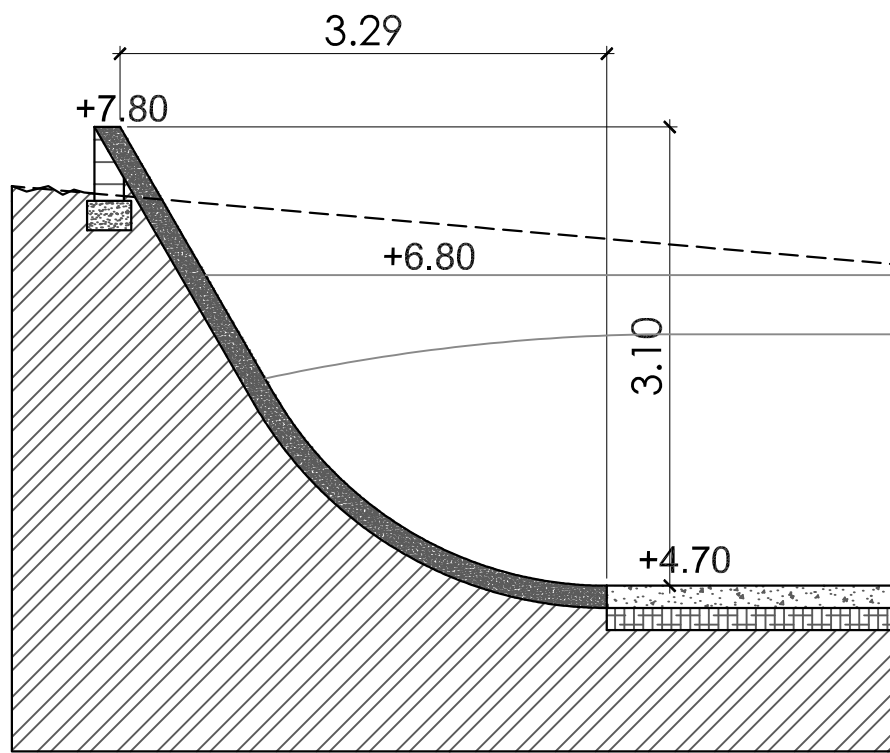




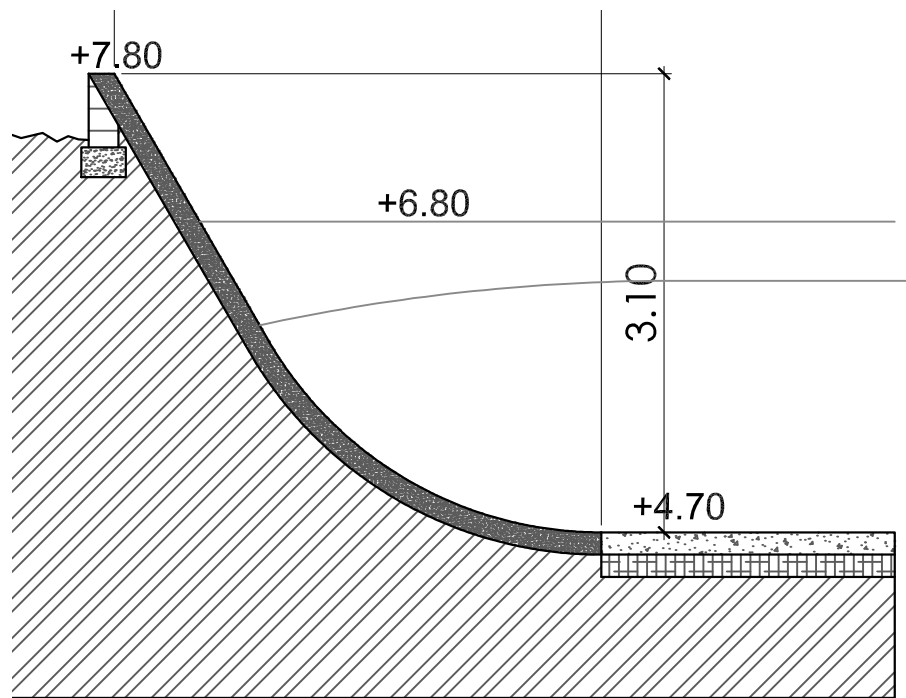
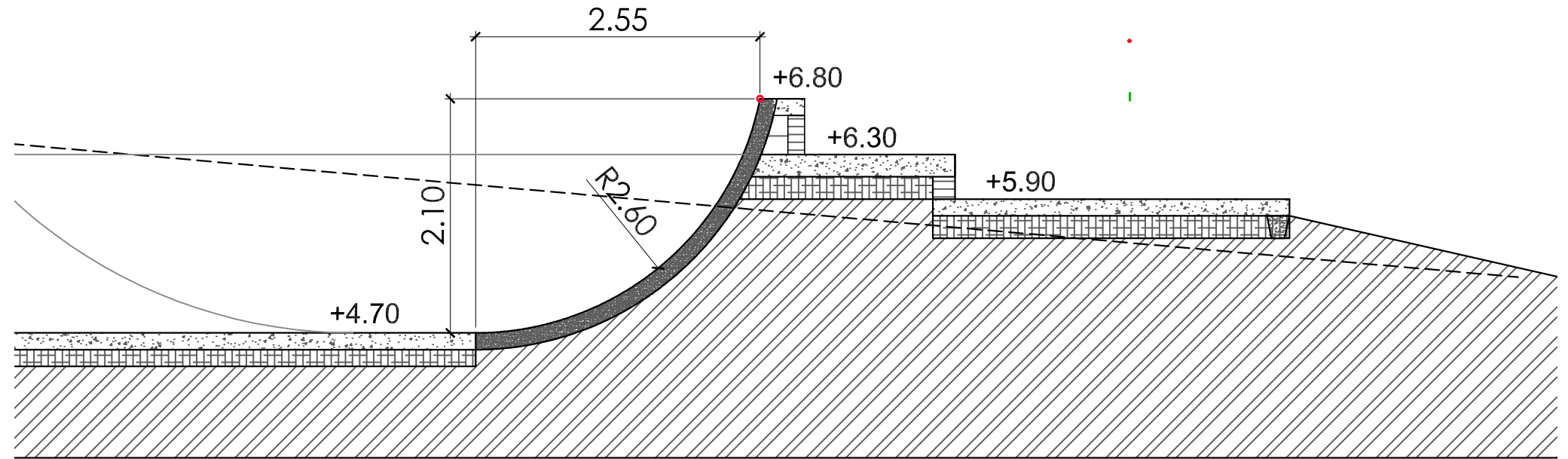
EL REPLANTEO SE REALIZARÁ CON LA PRESENCIA DE LA DIRECCION DE OBRA
Todas las medidas deberán ser replanteadas en obra

proyecto	proyecto de ejecucion modificado de skatepark y pumtrack	cliente	Ayto Almuñecar	fecha	19-10-2023
ubicación	Parque del pozuela, Almuñecar	escala	e: 1/100	plano nº	A14
plano	PLANO CERRAJERIA		www.soulparks.com email soulparks@gmail.com		

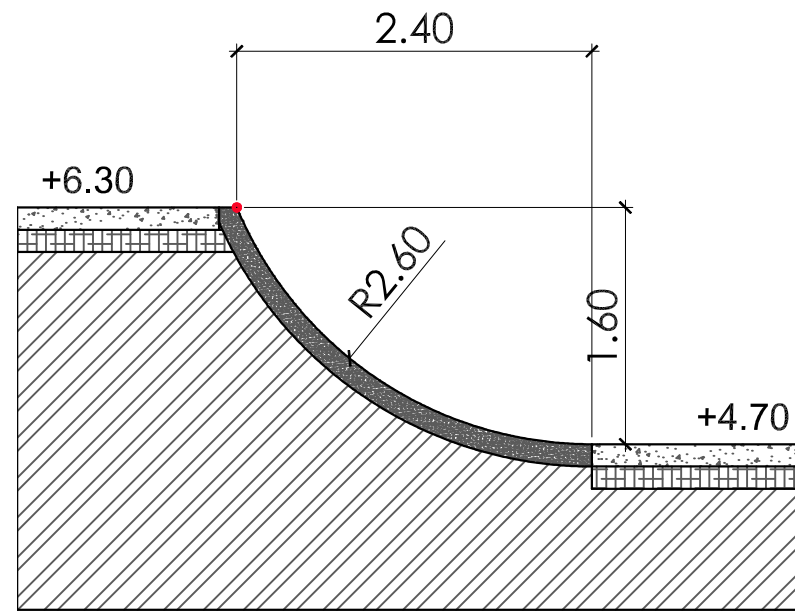




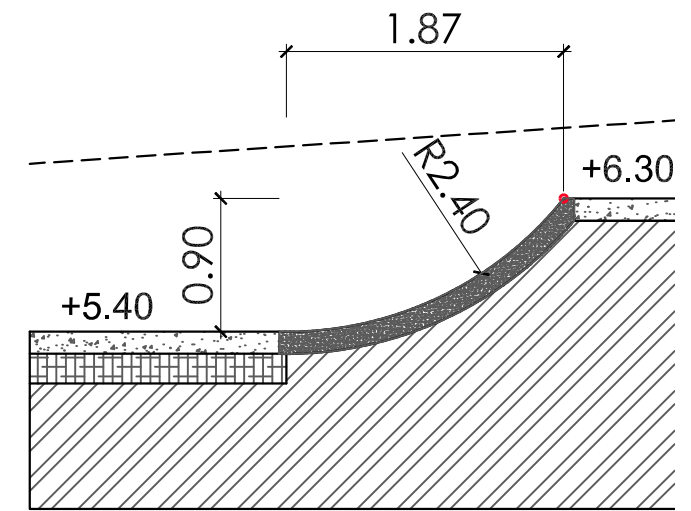
seccion 1



seccion 2



seccion 4-6

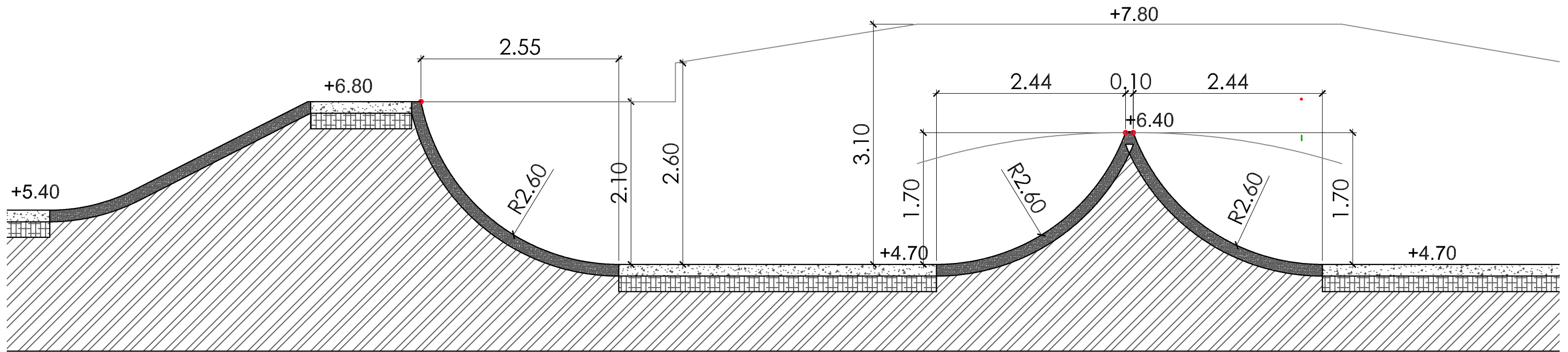


seccion 8

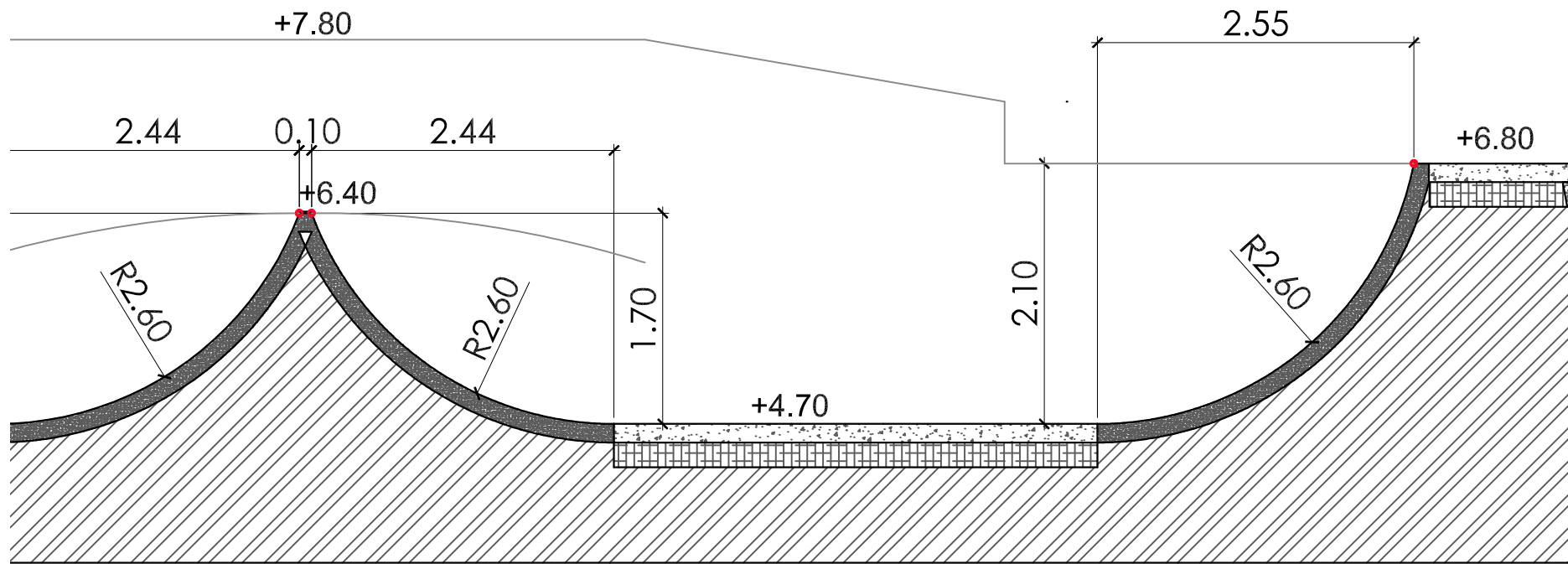
Terreno Natural	Relleno tierras de excavacion	Zahorra	Relleno grava	Lamina inclinada / curva Hormigón armado	Solera Hormigón armado pulido mecanico	Asfalto	Solera Hormigón armado pulido manual	Fabrica armada de bloques hormigón	Muro Hormigón armado e 20 cms	Zuncho/ Zapata de hormigón armado	Cooping	Angular 40 mm	Pletina base solera	Barandilla
-----------------	-------------------------------	---------	---------------	--	--	---------	--------------------------------------	------------------------------------	-------------------------------	-----------------------------------	---------	---------------	---------------------	------------

EL REPLANTEO SE REALIZARÁ CON LA PRESENCIA DE LA DIRECCION DE OBRA
Todas las medidas deberán ser replanteadas en obra

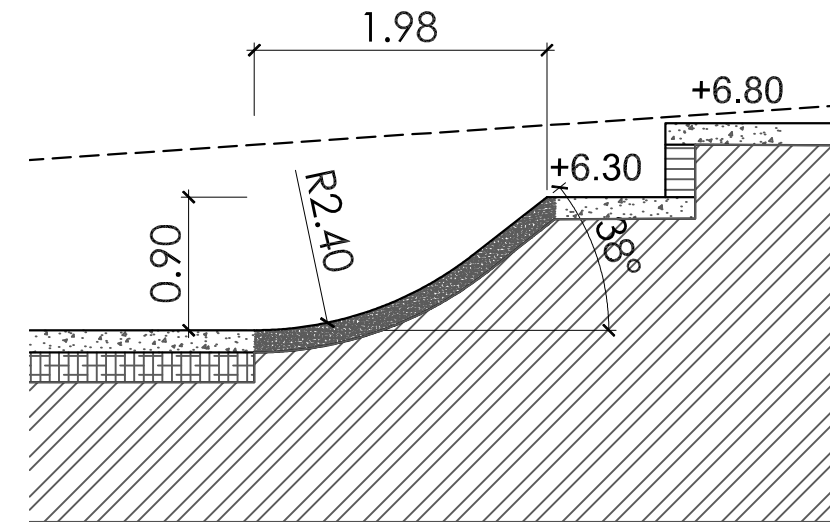
proyecto	proyecto de ejecucion modificado de skatepark y pumptack	cliente	Ayto Almuñecar	fecha	19-10-2023	
ubicación	Parque del pozuela, Almuñecar	escala	e: 1/50	plano nº	A16	
plano	SECCIONES 1	www.soulparks.com email soulparks@gmail.com				



seccion 3



seccion 3



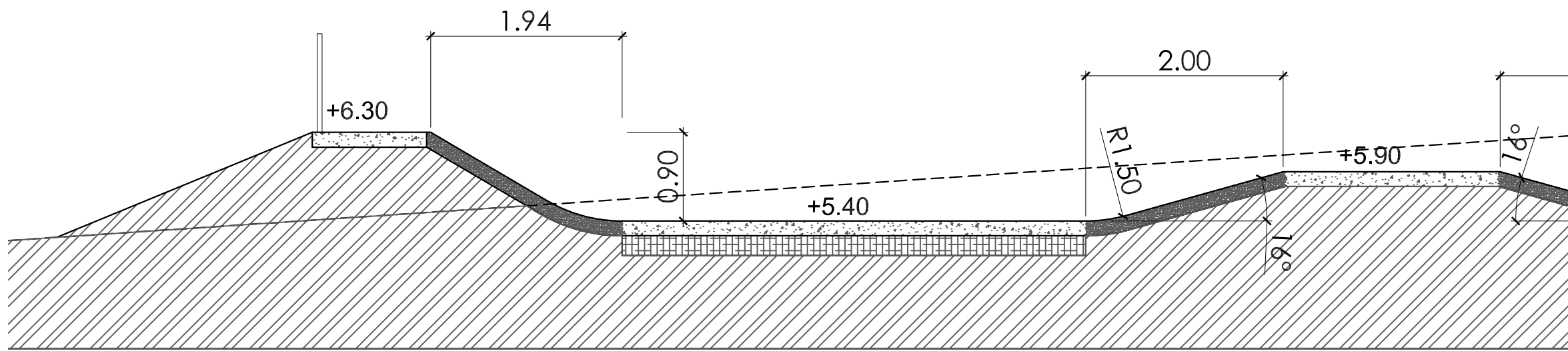
seccion 9

	Terreno Natural		Solera Hormigón armado pulido manual
	Relleno tierras de excavacion		Fabrica armada de bloques hormigón
	Zahorra		Muro Hormigón armado e 20 cms
	Relleno grava		Zuncho/ Zapata de hormigón armado
	Lamina inclinada / curva Hormigón armado		Cooping
	Solera Hormigón armado pulido mecanico		Angular 40 mm
	Asfalto		Pletina base solera
			Barandilla

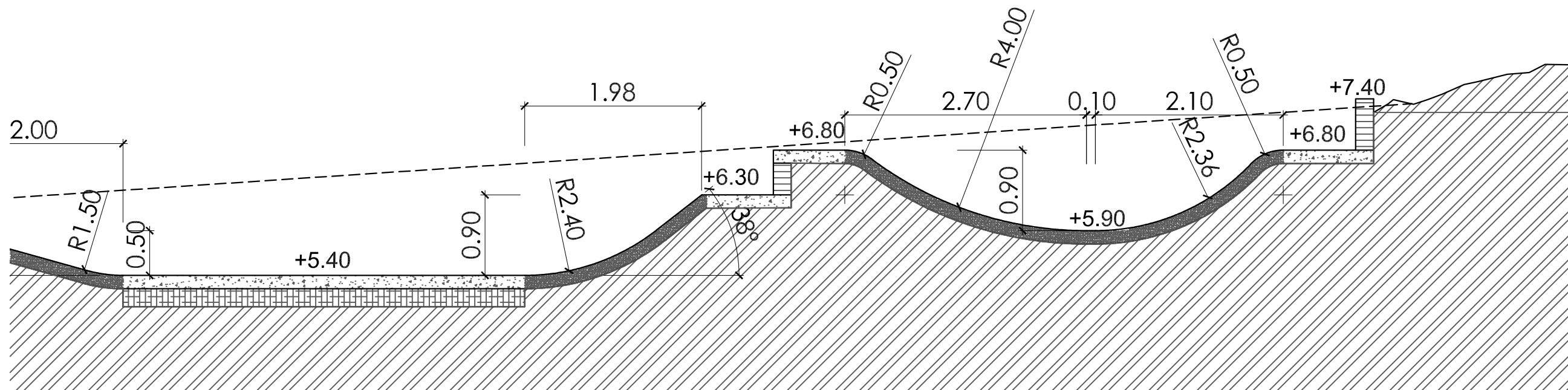
EL REPLANTEO SE REALIZARÁ CON LA PRESENCIA DE LA DIRECCION DE OBRA
 Todas las medidas deberán ser replanteadas en obra

proyecto	proyecto de ejecucion modificado de skatepark y pumptack	cliente	Ayto Almuñecar	fecha	19-10-2023
ubicación	Parque del pozuela, Almuñecar	escala	e: 1/50	plano nº	A17
plano	SECCIONES 2		www.soulparks.com email soulparks@gmail.com		




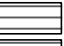










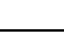




seccion 7



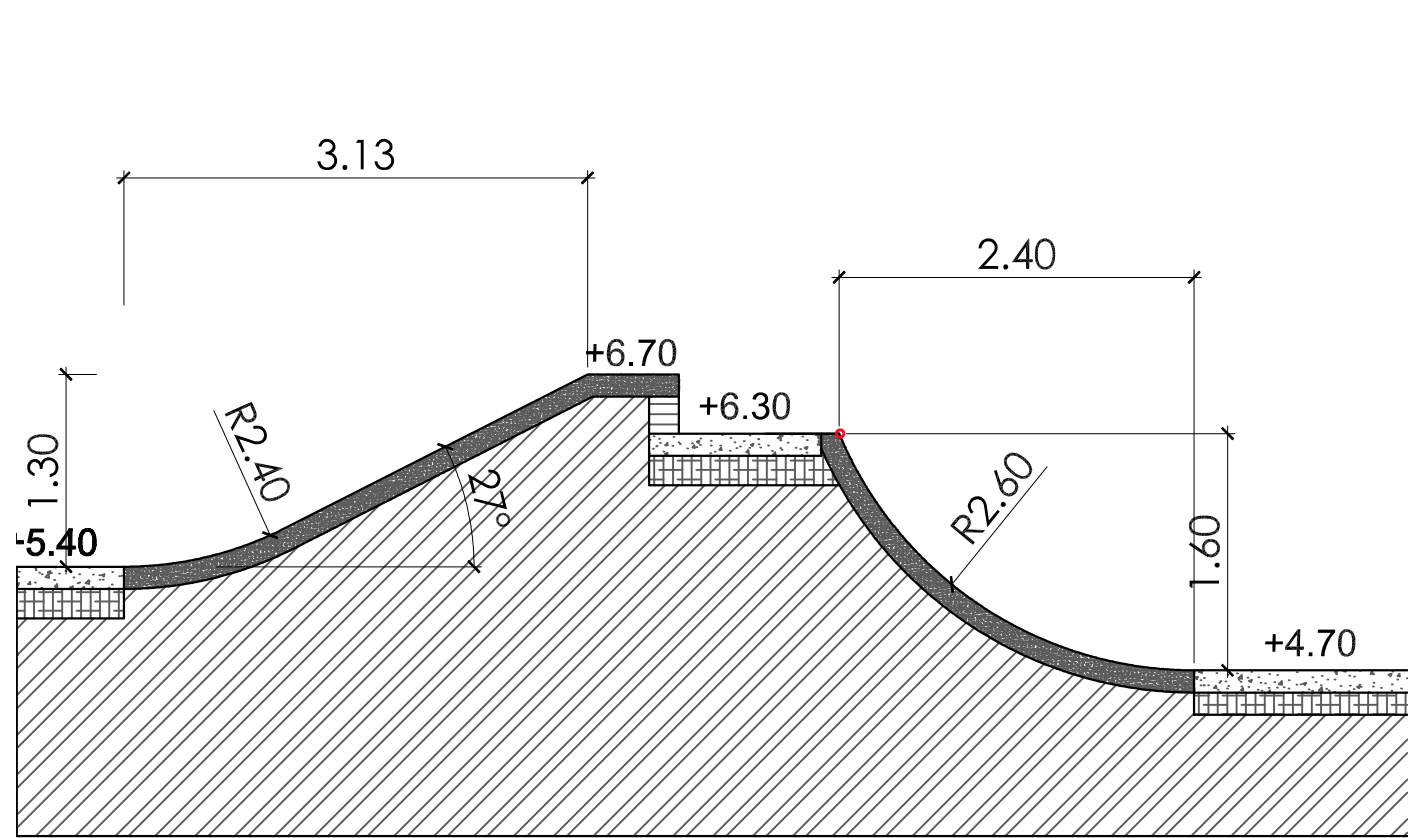
seccion 7

 Terreno Natural	 Solera Hormigón armado pulido manual
 Relleno tierras de excavacion	 Fabrica armada de bloques hormigón
 Zahorra	 Muro Hormigón armado e 20 cms
 Relleno grava	 Zuncho/ Zapata de hormigón armado
 Lamina inclinada / curva Hormigón armado	 Cooping
 Solera Hormigón armado pulido mecanico	 Angular 40 mm
 Asfalto	 Pletina base solera
	 Barandilla

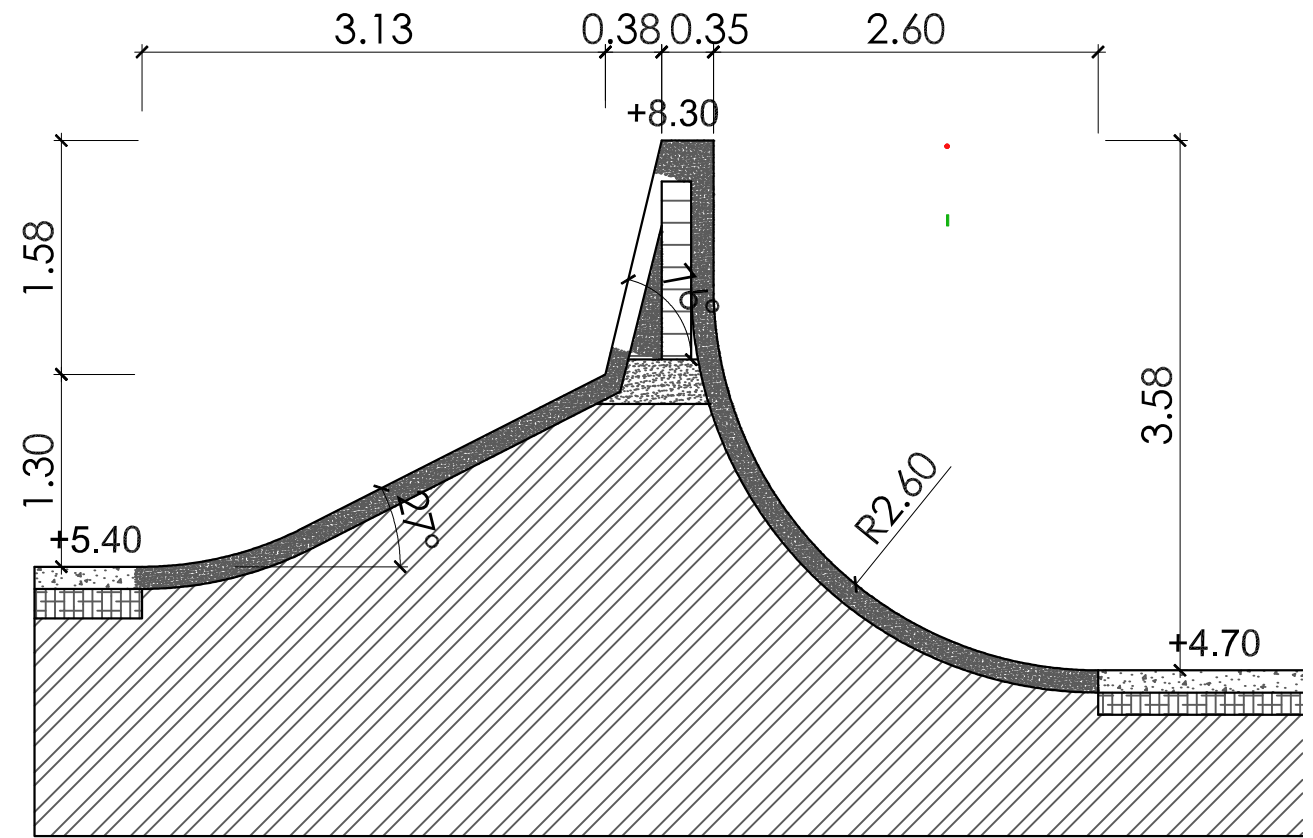
EL REPLANTEO SE REALIZARÁ CON LA PRESENCIA DE LA DIRECCION DE OBRA
 Todas las medidas deberán ser replanteadas en obra

proyecto	proyecto de ejecucion modificado de skatepark y pumptack	cliente	Ayto Almuñecar	fecha	19-10-2023
ubicación	Parque del pozuela, Almuñecar	escala	e: 1/50	plano nº	A18
plano	SECCIONES 3	www.soulparks.com email soulparks@gmail.com			

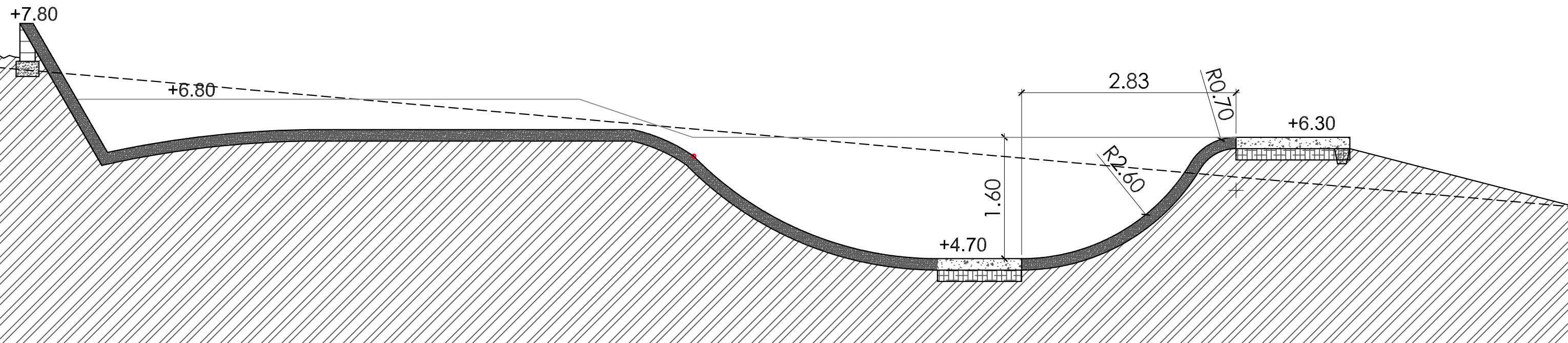




seccion 11



seccion 10

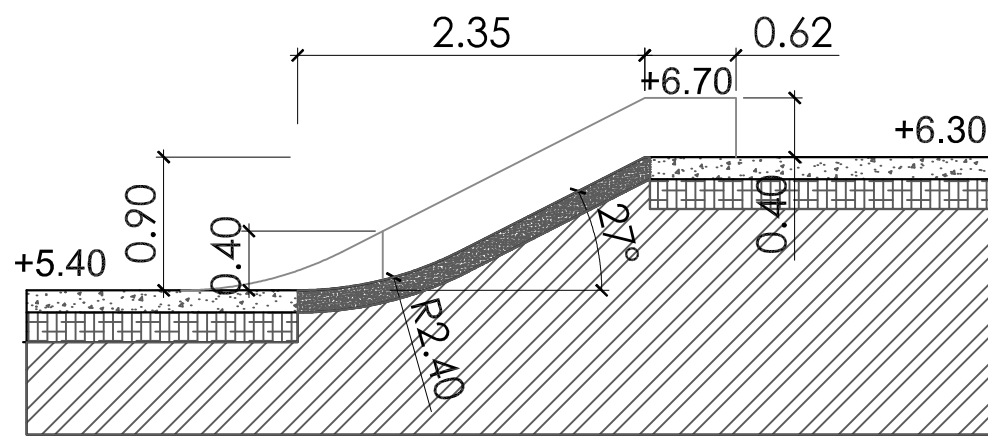


seccion 5

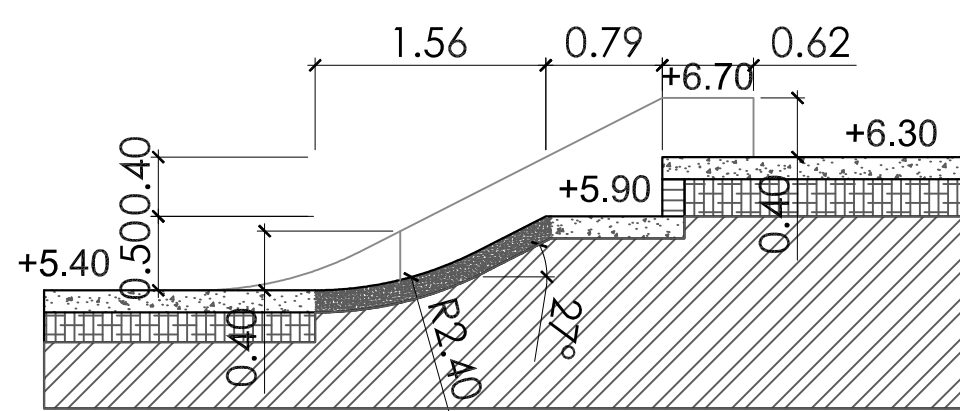
EL REPLANTEO SE REALIZARÁ CON LA PRESENCIA DE LA DIRECCION DE OBRA
Todas las medidas deberán ser replanteadas en obra

Terreno Natural	Relleno tierras de excavacion	Solera Hormigón armado pulido manual
Zahorra	Relleno grava	Fabrica armada de bloques hormigón
Lamina inclinada / curva Hormigón armado	Solera Hormigón armado pulido mecanico	Muro Hormigón armado e 20 cms
Asfalto	Cooping	Zuncho/ Zapata de hormigón armado
	Angular 40 mm	Pletina base solera
	Barandilla	

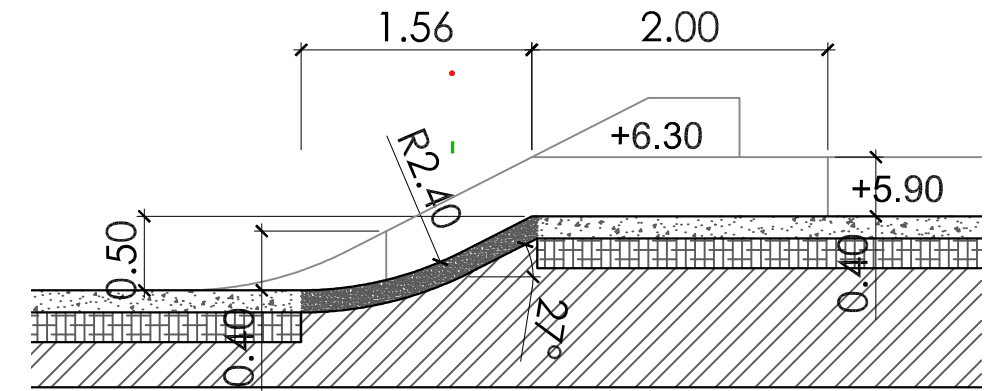
proyecto	proyecto de ejecucion modificado de skatepark y pumptack	cliente	Ayto Almuñecar	fecha	19-10-2023	
ubicación	Parque del pozuela, Almuñecar	escala	e: 1/50	plano nº	A19	
plano	SECCIONES 4			www.soulparks.com email soulparks@gmail.com		



seccion 12



seccion 13

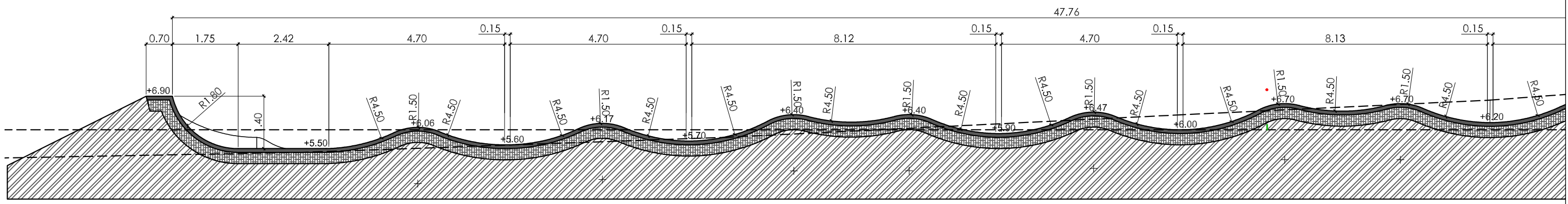


seccion 14

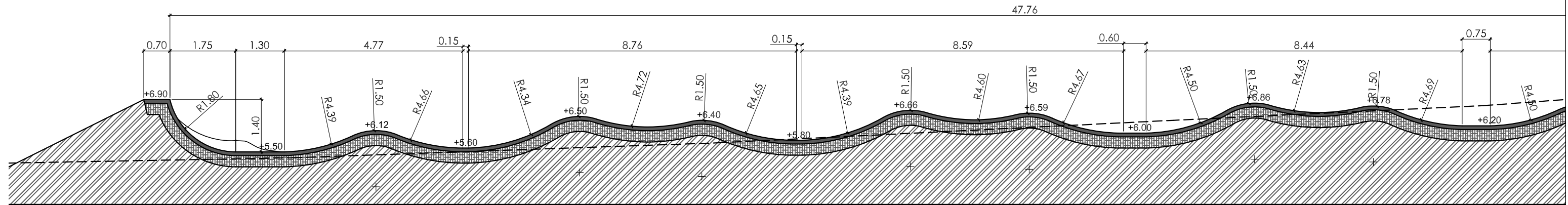
EL REPLANTEO SE REALIZARÁ CON LA PRESENCIA DE LA DIRECCION DE OBRA
 Todas las medidas deberán ser replanteadas en obra

	Terreno Natural		Solera Hormigón armado pulido manual
	Relleno tierras de excavacion		Fabrica armada de bloques hormigón
	Zahorra		Muro Hormigón armado e 20 cms
	Relleno grava		Zuncho/ Zapata de hormigón armado
	Lamina inclinada / curva Hormigón armado		Cooping
	Solera Hormigón armado pulido mecanico		Angular 40 mm
	Asfalto		Pletina base solera
			Barandilla

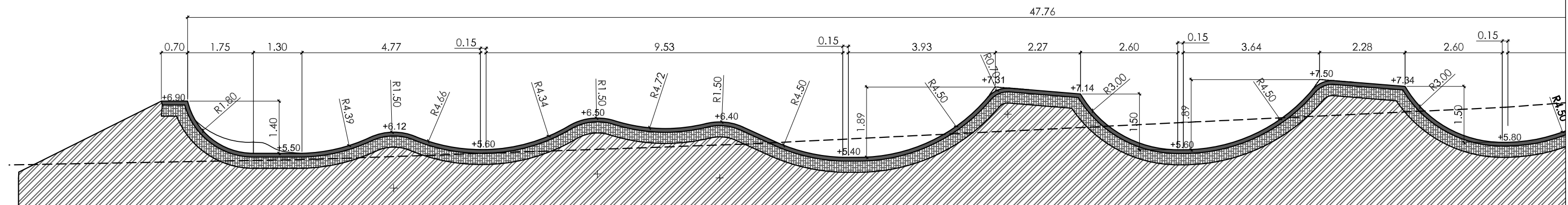
proyecto	proyecto de ejecucion modificado de skatepark y pumptack	cliente	Ayto Almuñecar	fecha	19-10-2023	
ubicación	Parque del pozuela, Almuñecar	escala	e: 1/50	plano nº	A20	
plano	SECCIONES 5	www.soulparks.com email soulparks@gmail.com				



Línea 1



Línea 2



Línea 3

Terreno Natural	Relleno tierras de excavación	Zahorra	Relleno grava	Lamina inclinada / curva Hormigón armado	Solera Hormigón armado pulido mecanico	Asfalto	Solera Hormigón armado pulido manual	Fabrica armada de bloques hormigón	Muro Hormigón armado e 20 cms	Zuncho/ Zapata de hormigón armado	Cooping	Angular 40 mm	Pletina base solera	Barandilla
-----------------	-------------------------------	---------	---------------	--	--	---------	--------------------------------------	------------------------------------	-------------------------------	-----------------------------------	---------	---------------	---------------------	------------

EL REPLANTEO SE REALIZARÁ CON LA PRESENCIA DE LA DIRECCION DE OBRA
Todas las medidas deberán ser replanteadas en obra

proyecto proyecto de ejecucion modificado de skatepark y pumtrack

cliente Ayto Almuñecar

fecha 19-10-2023

ubicación Parque del pozuela, Almuñecar

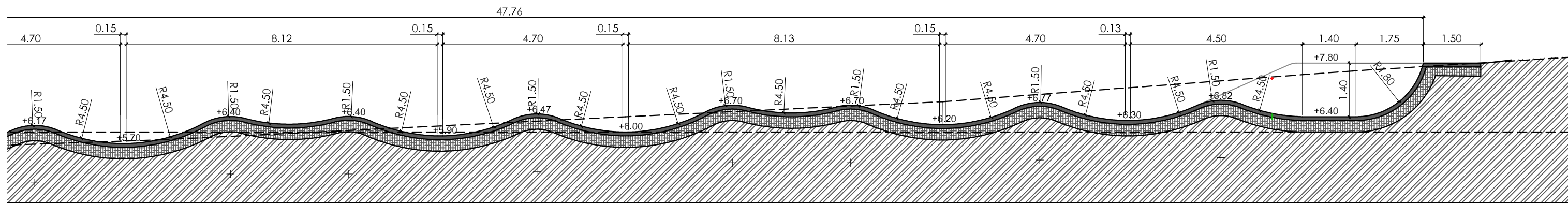
escala e: 1/100

plano nº A21

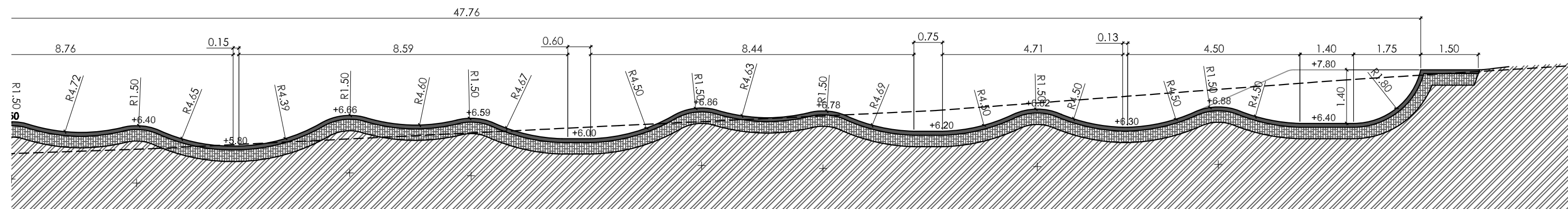
plano **SECCIONES PUMPTRACK 1**



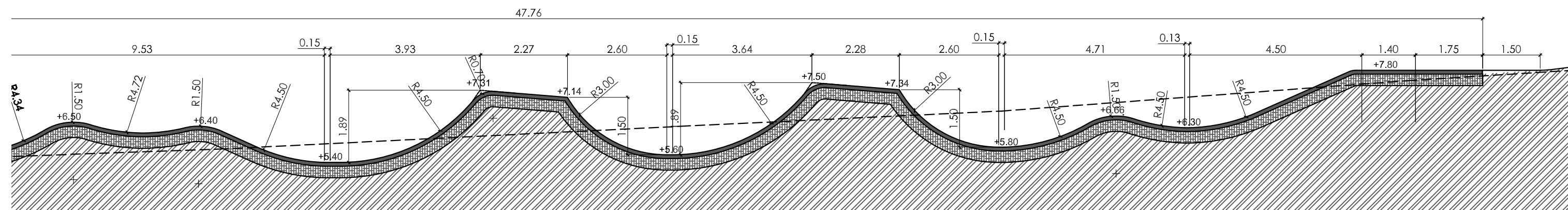
www.soulparks.com email soulparks@gmail.com



Linea 1



Linea 2



Linea 3

EL REPLANTEO SE REALIZARÁ CON LA PRESENCIA DE LA DIRECCION DE OBRA
 Todas las medidas deberán ser replanteadas en obra

Terreno Natural	Relleno tierras de excavacion	Solera Hormigón armado pulido manual
Zahorra	Relleno grava	Fabrica armada de bloques hormigón
Lamina inclinada / curva Hormigón armado	Solera Hormigón armado pulido mecanico	Muro Hormigón armado e 20 cms
Asfalto	Asfalto	Zuncho/ Zapata de hormigón armado
	Cooping	Angular 40 mm
	Barandilla	Pletina base solera

proyecto proyecto de ejecucion modificado de skatepark y pumtrack

cliente

fecha

ubicación Parque del pozuela, Almuñecar

Ayto Almuñecar

19-10-2023

plano SECCIONES PUMPTRACK 2

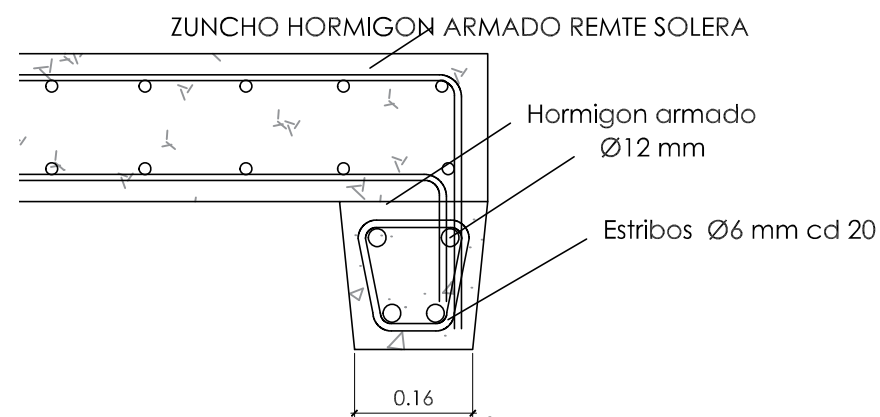
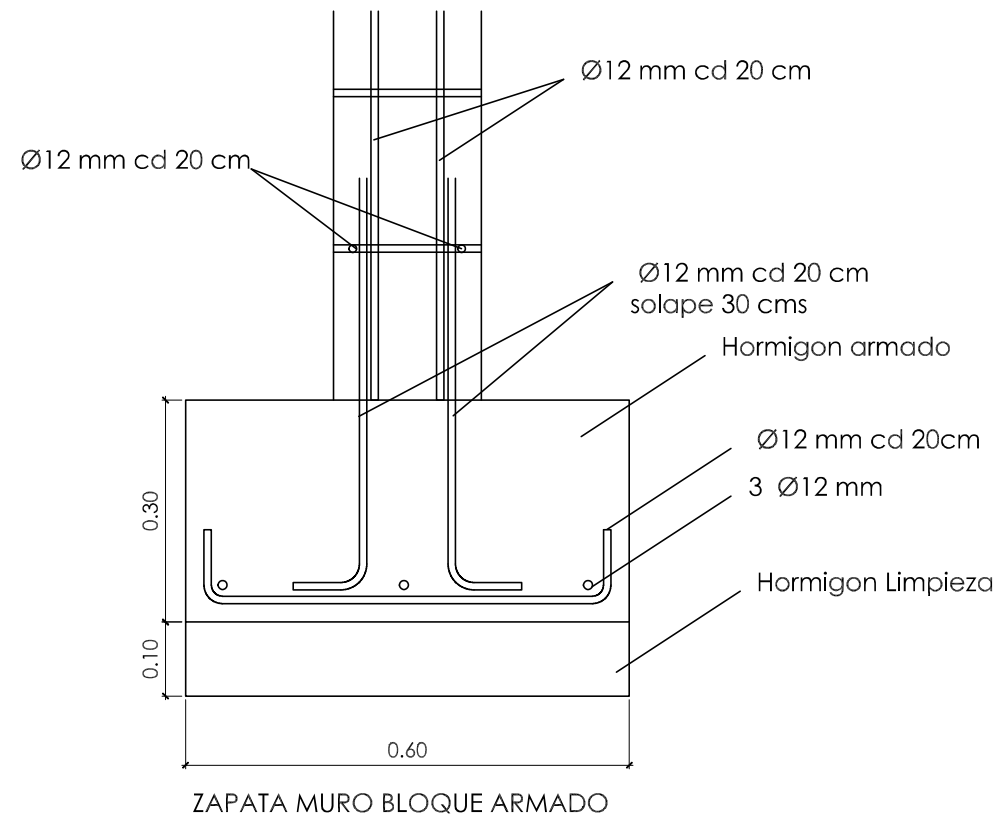
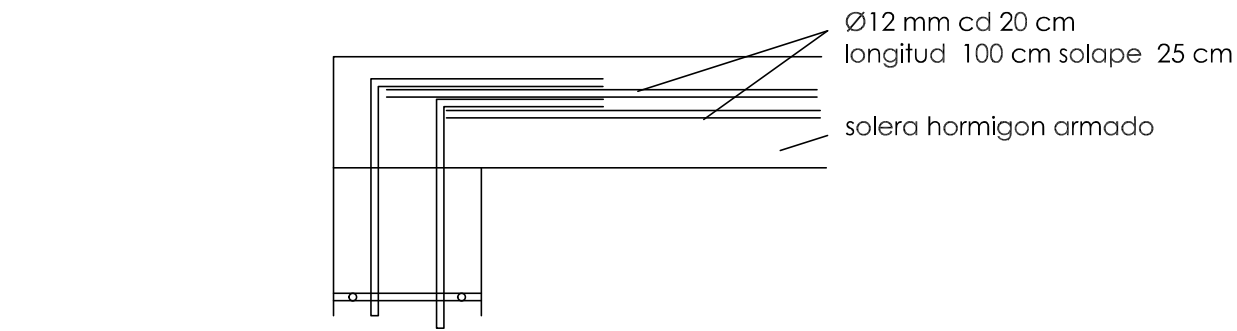
escala e: 1/100

plano nº A22

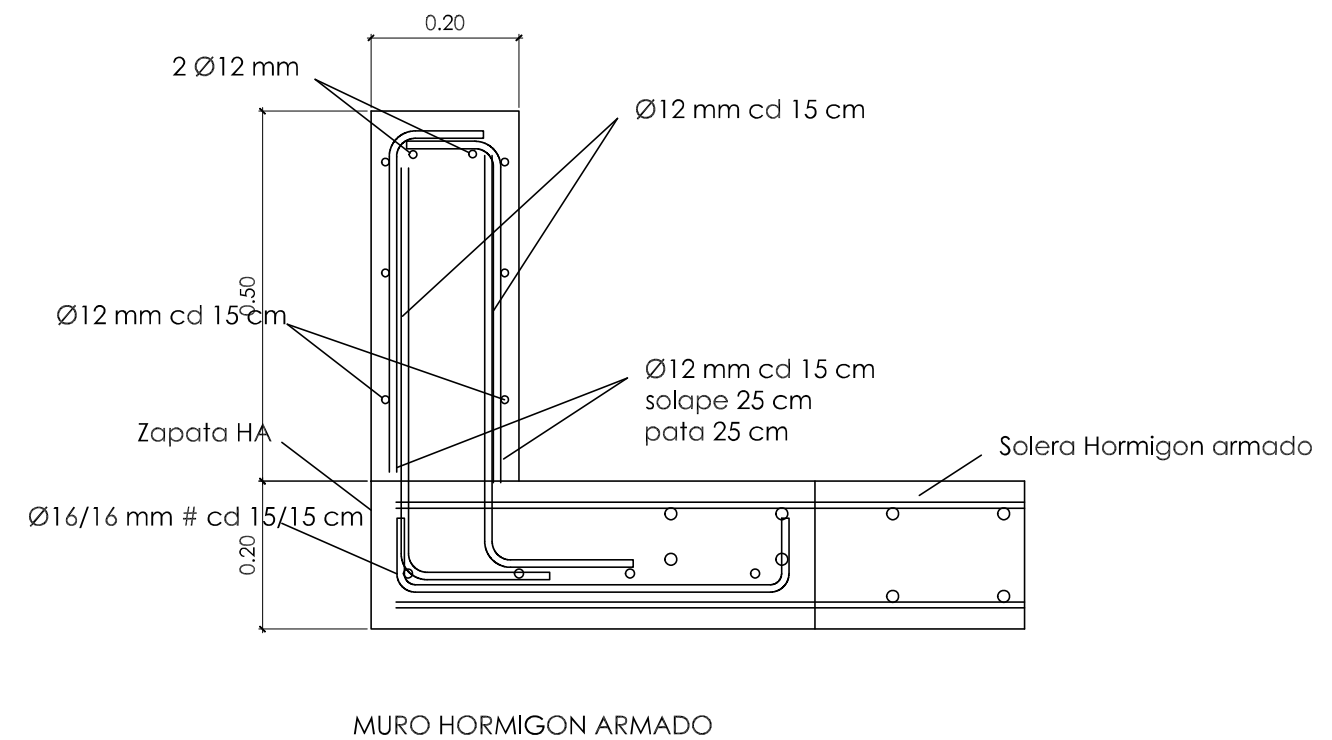
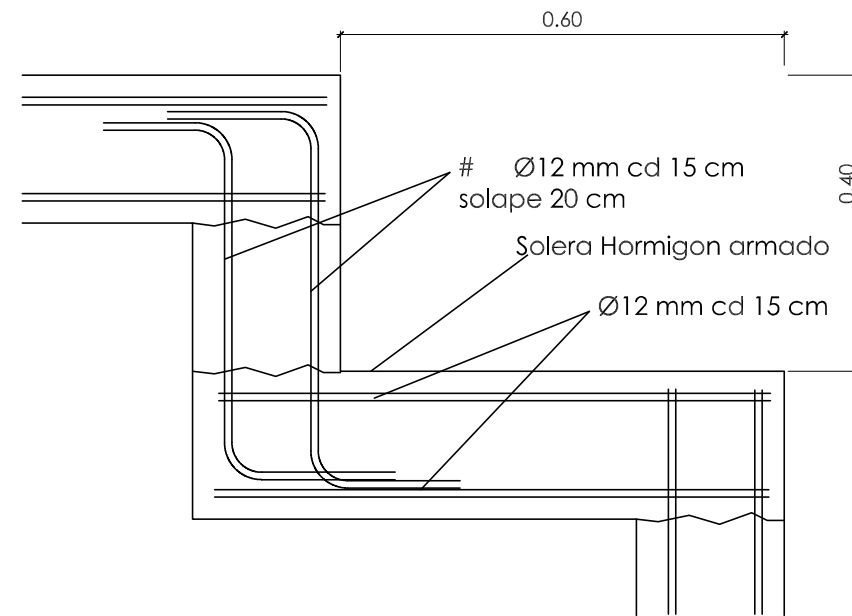
SOUL
PARKS

www.soulparks.com email soulparks@gmail.com


MUROS BLOQUE ARMADO

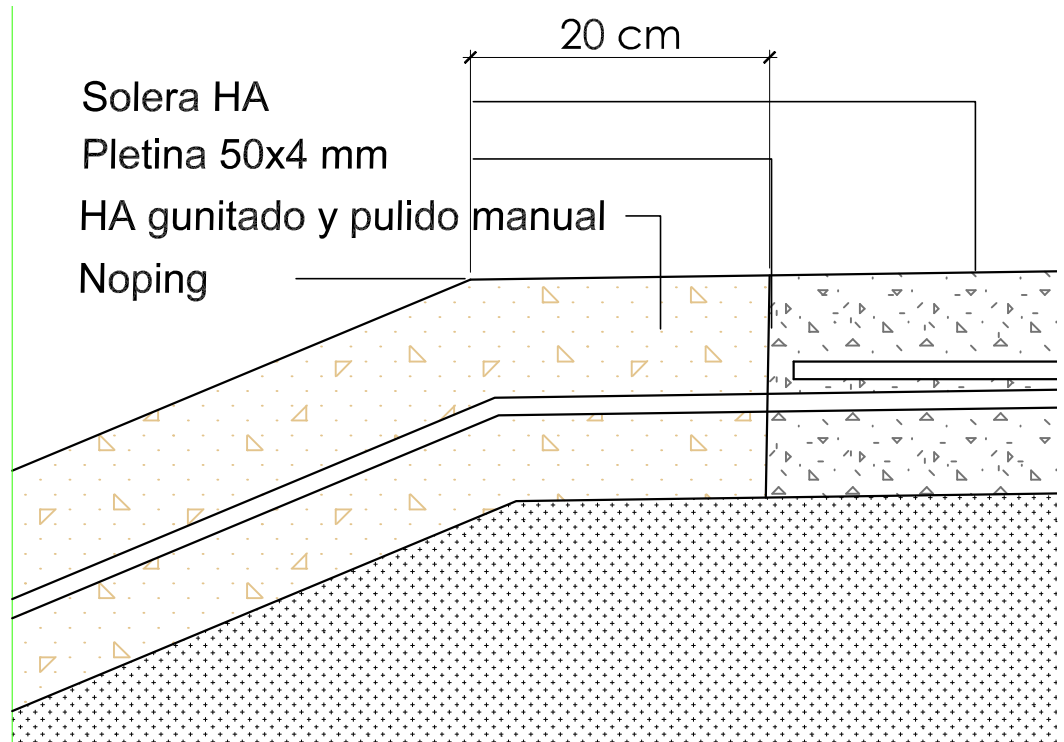


GRADA

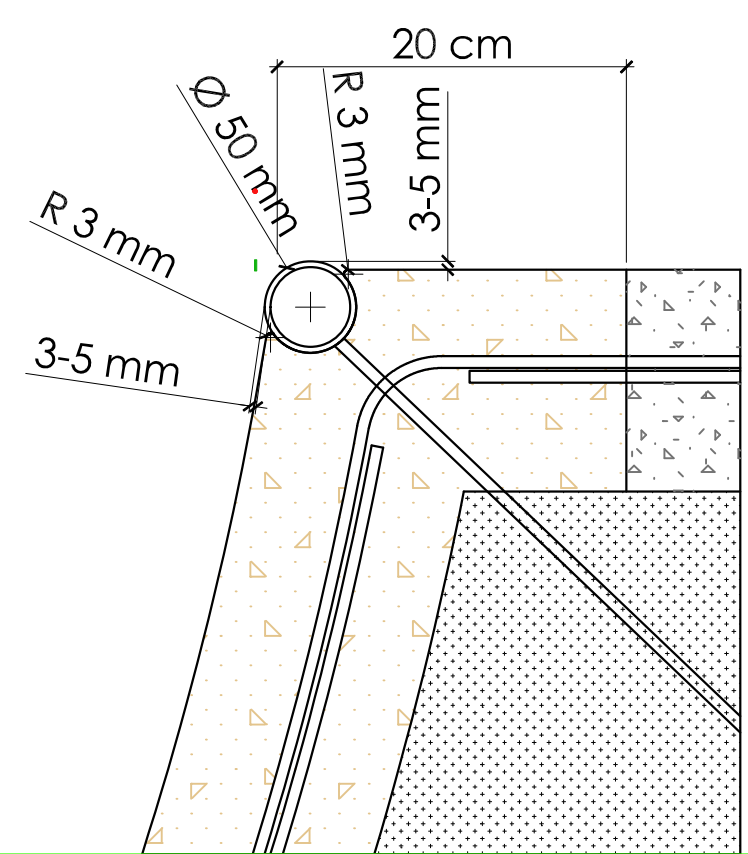


EL REPLANTEO SE REALIZARÁ CON LA PRESENCIA DE LA DIRECCION DE OBRA
Todas las medidas deberán ser replanteadas en obra

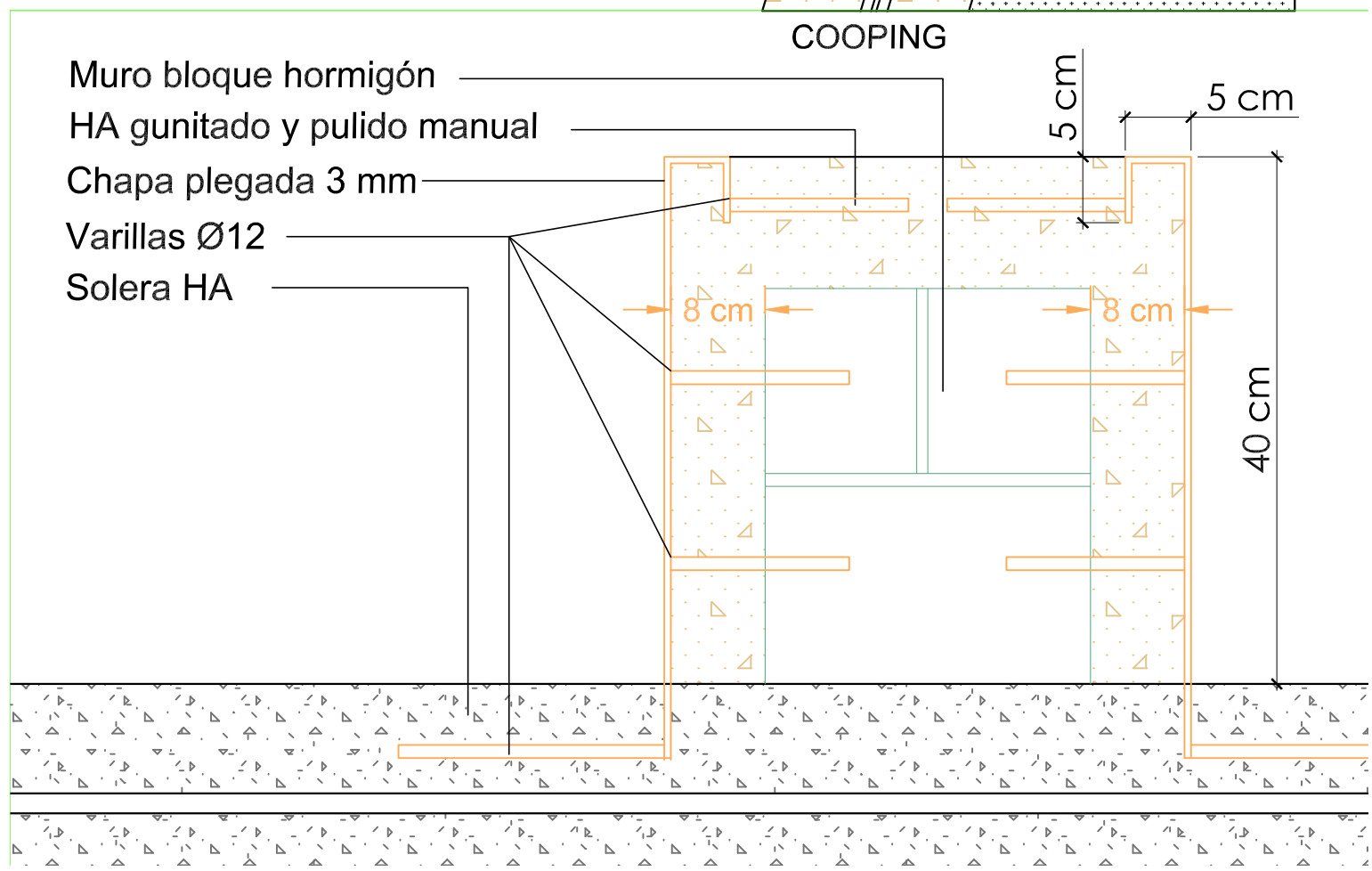
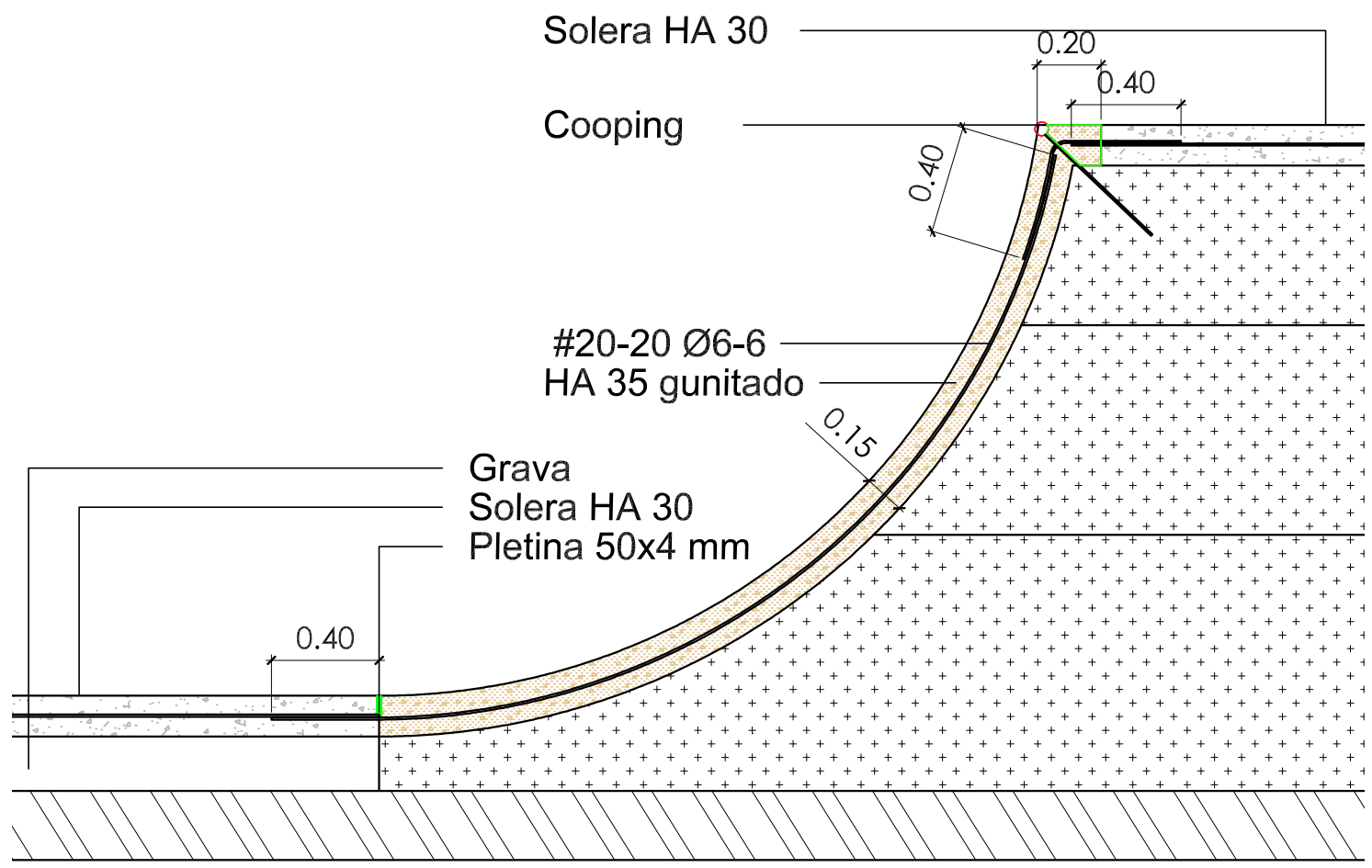
proyecto	proyecto de ejecucion modificado de skatepark y pumptack	cliente	Ayto Almuñecar	fecha	19-10-2023	 SOUL PARKS
ubicación	Parque del pozuela, Almuñecar	escala	e: 1/10	plano nº	A23	
plano	PLANO DETALLES CIMENTACION - MUROS		www.soulparks.com email soulparks@gmail.com			



STREET NOPING



COOPING



FALDON CHAPA PLEGADA

EL REPLANTEO SE REALIZARÁ CON LA PRESENCIA DE LA DIRECCION DE OBRA
 Todas las medidas deberán ser replanteadas en obra

proyecto	proyecto de ejecucion modificado de skatepark y pumtrack	cliente	Ayto Almuñecar	fecha	19-10-2023
ubicación	Parque del pozueta, Almuñecar	escala	e: 1/25	plano nº	A24
plano	PLANO DETALLE COOPINGS		www.soulparks.com email soulparks@gmail.com		

