



# AYUNTAMIENTO DE ALMUÑÉCAR

## PLIEGO CONDICIONES TÉCNICAS SUMINISTRO JUEGOS INFANTILES PARQUE INFANTIL EL MAJUELO

Almuñécar, Costa Tropical



DIONISIO RIVAS JIMENEZ  
ARQUITECTO TECNICO MUNICIPAL  
SERVICIO DE ARQUITECTURA E INGENIERIA



Cód. Validación: 6HDJXQPNGH5CXFCUAYZZHWM | Verificación: <https://almunecar.sedelectronica.es/>  
Documento firmado electrónicamente desde la plataforma esPublico Gestiona | Página 1 de 13



## INDICE

- 1.- OBJETO DE LA CONTRATACION
- 2.- JUSTIFICACION NECESIDAD DEL CONTRATO
- 3.- JUSTIFICACION NO DIVISION EN LOTES
- 4.- DESCRIPCION TÉCNICAS PARA EL SUMINISTRO E INSTALACIÓN JUEGOS INFANTILES
- 5.- DESCRIPCION DE LOS JUEGOS INFANTILES A SUMINISTRAR
6. -GARANTIA
7. PREVENCION DE RIESGOS LABORALES
8. COBERTURA DE DAÑOS
9. MEDIDAS GENERALES DE ACTUACIÓN MEDIOAMBIENTAL
10. PLAZO DE EJECUCION Y PLAZO DE GARANTIA
11. OBLIGACIONES DEL ADJUDICATARIO
12. PRESUPUESTO DEL CONTRATO
13. PERSONAL ADJUDICATARIO
14. MATERIALES Y EQUIPOS
15. SEGURIDAD Y SALUD
16. SEGURO RESPONSABILIDAD CIVIL





## Pliego Condiciones Técnicas

### 1.- OBJETO DE LA CONTRATACION:

El Ayuntamiento de Almuñécar, cumpliendo con la normativa legal municipal, autonómica y estatal relativa a espacios y zonas verdes, así como al equipamiento de áreas de ocio y zonas de juegos infantiles, pretende llevar a cabo el suministro e instalación de juegos infantiles de titularidad municipal, ubicada en el Parque infantil ubicado Parque del Majuelo, con la realización de este contrato.

Las especificaciones técnicas vienen a definir las exigencias a tener en cuenta para que el suministro que se pretende cubrir se pueda llevar a cabo convenientemente y con todas las garantías en su ejecución en cuanto a seguridad, calidad, sostenibilidad y protección al medio ambiente. Por todo cuanto antecede, podrán concurrir aquellas empresas del sector cuya finalidad o actividad tenga relación directa con el objeto del contrato y disponga de una organización con elementos personales y materiales suficientes para la debida ejecución de los mismos, tal y como se detalla en los apartados que se integran en el presente Pliego. El presente pliego cumple con lo establecido en los artículos 123, 124, 125 y 126 de la Ley 9/2017, de 8 de noviembre, de Contratos del Sector Público, así como con toda la normativa y articulados referentes a los Pliegos de Prescripciones Técnicas Particulares para el Contrato de Suministro. Además de lo establecido en esta Ley, el suministro se efectuará según requerimientos y condiciones que se estipulan en el presente Pliego, Pliego de Cláusulas Administrativas y demás normativa legal de aplicación relativa a esta contratación, de los que se derivan los derechos y obligaciones de las partes contratantes..

### 2.- JUSTIFICACION DE LA NECESIDAD DEL CONTRATO:

En relación con la subvención a cargo al PFEA 2022 Rehabilitación del Parque Infantil El majuelo Nº Expediente 18017221CO1 en base a la memoria valorada presentada al SEPE se hace necesario la instalación de nuevos juegos infantiles previstos en el proyecto REHABILIZACION PARQUE INFANTIL EL MAJUELO a cargo del PFEA 2022.

La Constitución Española (RCL 1978, 2836; ApNDL 2875), en el artículo 39, relativo a la familia y a los niños, señala en su apartado 4 que los niños gozarán de la protección prevista en los acuerdos internacionales que velan por sus derechos. En este sentido, la Convención de los Derechos de los Niños, de 20 de noviembre de 1989, ratificada por España el 30 de noviembre de 1990 (RCL 1990, 2712), dispone en su artículo 30.1º que los estados partes reconocen el derecho del niño al descanso y al esparcimiento, al juego y a las actividades recreativas propias de su edad y a





## Pliego Condiciones Técnicas

participar libremente en la vida cultural y en las artes. Por su parte, la Resolución del Parlamento Europeo sobre la Carta Europea de los Derechos del Niño de 1992, se refiere al derecho de todo niño al ocio, al juego y a la participación voluntaria en actividades deportivas. Deberá, asimismo, poder disfrutar de actividades sociales, culturales y artísticas. La Ley Orgánica 1/1996, de 15 de enero (RCL 1996, 145), de Protección Jurídica del Menor, de modificación parcial del Código Civil y de la Ley de Enjuiciamiento Civil, establece en su artículo 3 que los menores gozarán de los derechos que les reconoce la Constitución y los tratados internacionales de los que España sea parte, especialmente la Convención de los Derechos del Niño de las Naciones Unidas y los demás derechos garantizados por el ordenamiento jurídico, y en su artículo 11, al referirse a los principios rectores de la acción administrativa en relación con los menores de edad, señala que las administraciones públicas deberán tener en cuenta las necesidades del menor al ejercer sus competencias, especialmente en materia de control, entre otros, sobre los espacios libres en las ciudades, y tendrán particularmente en cuenta la adecuada regulación y supervisión de aquellos espacios en los que permanecen habitualmente niños y niñas, en lo que se refiere a sus condiciones físico-ambientales, higiénico-sanitarias y demás condiciones que contribuyan a asegurar sus derechos. Todo esto hacía recomendable que se diera un paso más en la protección de los menores en su tiempo de ocio y en el marco de las recomendaciones técnicas del Comité Europeo de Normalización (CEN), que entre los años 1998 y 1999 desarrolló diferentes normas UNE, en concreto la UNE-EN 1176 y UNE-EN 1177, relativas a la seguridad en los equipamientos e instalaciones de las áreas de juego, haciendo preciso la modificación de la actual normativa de forma que las recomendaciones técnicas voluntarias se adopten de manera obligatoria en el marco de la comunidad.

### 3.- JUSTIFICACION DE NO DIVISION EN LOTES

El presente pliego tiene por objeto el establecimiento de las condiciones técnicas y la determinación de los requisitos por los que se debe regular la adjudicación del contrato de suministro de los juegos infantiles, estableciendo un compromiso de disponibilidad, entrega e instalación, así como un servicio de atención y asesoramiento posterior, destinados a satisfacer las necesidades de este Ayuntamiento. El objeto del contrato es el equipamiento, dotación e instalación de un conjunto de juegos infantiles para equipar adecuadamente el Parque Infantil El Majuelo del término Municipal de Almuñecar.

Las empresas interesadas en pujar por este concurso tendrán que ser empresas homologadas y registradas teniendo la capacidad de suministrar e instalar la totalidad de los diferentes elementos que conforman las necesidades de esta instalación, será de





## Pliego Condiciones Técnicas

obligado cumplimiento para FABRICANTES (al tener que incluir una Declaración de prestaciones de sus productos y elementos decorativo y el correspondiente marcado CE).

En cumplimiento del artículo 99.3 de la Ley 9/2017, de 8 de noviembre, de Contratos del Sector Público, en adelante LCSP, se deberá dividir el contrato en lotes siempre que su naturaleza lo permita. En el caso particular que nos ocupa, el objeto de contrato se limita a una única e integrada prestación, reuniendo, al efecto las características por las que acontecen las circunstancias en las que se entiende que existe una unidad funcional, por la que no puede dividirse el contrato en lotes sin que sufra menoscabo o detrimento la consecución del fin público perseguido. Al mismo tiempo, debido que se trata de una única unidad de ejecución de suministro e instalación, de juegos infantiles para el parque infantil en cuestión, el montaje que debe ser coordinado, la presencia de varios adjudicatarios dificultaría dicha coordinación al tener que unificar tiempos de respuesta.

En base al artículo 99. Objeto del contrato, Ley 9/2017, de 8 de noviembre, de Contratos del Sector Público, por la que se transponen al ordenamiento jurídico español las Directivas del Parlamento Europeo y del Consejo 2014/23/UE y 2014/24/UE, de 26 de febrero de 2014.

No obstante, lo anterior, el órgano de contratación podrá no dividir en lotes el objeto del contrato cuando existan motivos válidos, que deberán justificarse debidamente en el expediente, salvo en los casos de contratos de concesión de obras.

En todo caso se considerarán motivos válidos, a efectos de justificar la no división en lotes del objeto del contrato, los siguientes:

b) El hecho de que, la realización independiente de las diversas prestaciones comprendidas en el objeto del contrato dificultara la correcta ejecución del mismo desde el punto de vista técnico; o bien que el riesgo para la correcta ejecución del contrato proceda de la naturaleza del objeto del mismo, al implicar la necesidad de coordinar la ejecución de las diferentes prestaciones, cuestión que podría verse imposibilitada por su división en lotes y ejecución por una pluralidad de contratistas diferentes.





**Pliego Condiciones Técnicas**

**4. DESCRIPCIÓN TÉCNICAS PARA EL SUMINISTRO E INSTALACIÓN JUEGOS INFANTILES**

El suministro de juegos habrá de realizarse conforme a las especificaciones técnicas establecidas en el Decreto 127/2001, de 5 de junio, sobre medidas de seguridad en los parques infantiles y normas UNE EN 1176, UNE EN 1177, UNE 147101, UNE 147102 y UNE 147103, certificado TÜV, calidad ISO, Normas AENOR, en sus últimas versiones y cualquier otra que le pudiese ser de aplicación o entrar en vigor. Con ello se pretende cumplir con los máximos niveles de seguridad y conseguir un alto valor lúdico de las nuevas instalaciones, así como estético y de comodidad de los mismos. Los juegos y todos los elementos que lo conformen han de ser resistentes a la acción de los efectos meteorológicos (sol rayos UVE y corrosión marina

**Condiciones generales de los materiales:**

Los elementos que se oferten para el equipamiento de juegos deberán cumplir en cuanto a los materiales de construcción y diseño lo señalado en el apartado 4.1. “Materiales” de la norma UNE EN 1176 “Equipamiento de las áreas de juego. Parte 1: Requisitos generales de seguridad y métodos de ensayo”. Los elementos ofertados deberán contar con los correspondientes certificados de conformidad con la normativa UNE EN 1176.

Los elementos de juego deberán estar fabricados con materiales de alta calidad. Se deberán buscar materiales que faciliten el mantenimiento posterior, que los costes derivados del mismo sean los mínimos posibles y su resistencia a los actos vandálicos. No se admitirán filos cortantes, los cantos serán redondeados y no sobrepasarán los elementos de unión. Los elementos de plástico y paneles serán de materiales que garanticen la resistencia a los choques, a los rayos ultravioletas y a la abrasión.

Los elementos de madera deberán garantizar su resistencia al agrietamiento y estar tratados en autoclave con productos protectores de ataques de hongos e insectos, y ser resistentes a los choques, a los rayos ultravioletas y a la abrasión.

Los elementos metálicos serán de acero inoxidable o galvanizado, resistentes a los choques, a los rayos ultravioletas y a la abrasión. Las redes y cuerdas estarán reforzadas con alma de acero y soportarán la tensión que se especifique encada caso en función del juego en que se utilice.

Los toboganes pueden ser de polietileno o de acero inoxidable. Los elementos de tornillería estarán dotados de un sistema de protección antivandálico. Los materiales empleados en los juegos y en sus áreas de influencia serán no tóxicos, no inflamables, resistentes a los choques y a los rayos ultravioletas, tolerantes frente a los fuertes





**Pliego Condiciones Técnicas**

cambios de temperatura y no absorbentes de humedad. Deberán estar convenientemente tratados para que no desprendan, por su uso, astillas o restos susceptibles de causar daño a los menores, y carecerán de aristas, bordes, ángulos peligrosos o huecos donde pueda quedar atrapado algún miembro del niño (brazos, cabeza, etc.). Las sujeciones al suelo serán firmes y estables.

Normativa, Certificación y Marcado: Todos los elementos deben cumplir la Normativa de seguridad vigente en áreas infantiles de juego, así como las que, en el transcurso del contrato, se aprueben como normas o legislación.

**5. DESCRIPCION DE LOS JUEGOS INFANTILES A SUMINISTRAR**

En relación con la subvención a cargo al PFEA 2022 Rehabilitación del Parque Infantil El majuelo Nº Expediente 18017221CO1 en base a la memoria valorada presentada al SEPE se hace necesario la instalación de nuevos juegos infantiles previstos en el proyecto REHABILIZACION PARQUE INFANTIL EL MAJUELO a cargo del PFEA 2022., dichos juegos se definen en las diferentes partidas que se enumeran a continuación:

**CAPÍTULO 08. EQUIPAMIENTO INFANTIL**

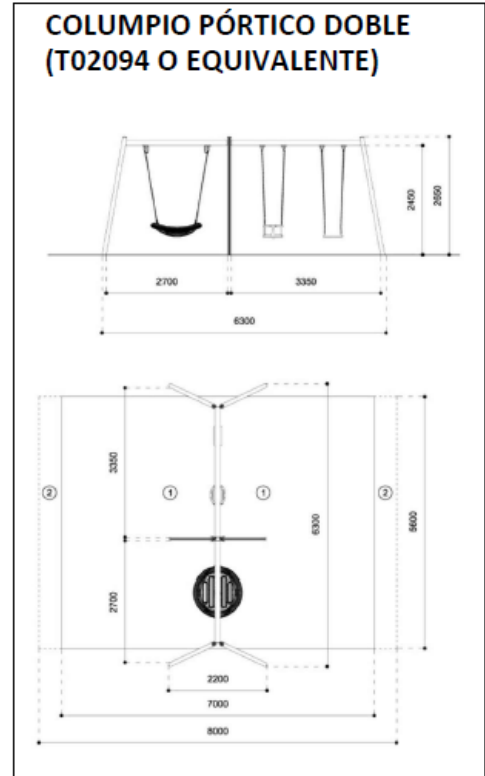
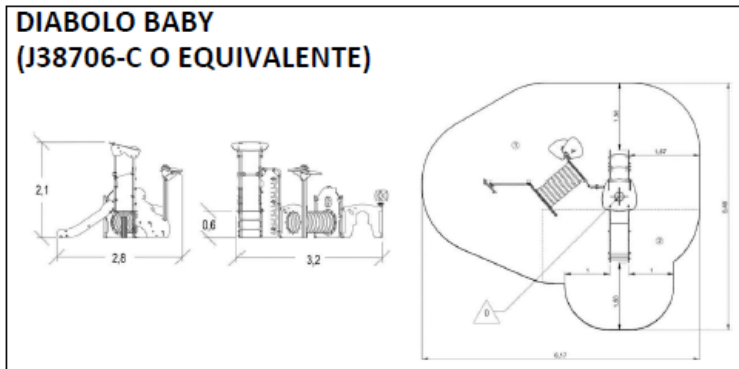
C100501.101	ud COLUMPIO PORTICO DOBLE_ADAPTADO Suministro e instalación de juego infantil de marca acreditada, COLUMPIO combinado 2 pórticos (2,45m), de estructura metálica, con asientos plano, cuna y cesta plástico, modelo T02094-049A de HPC o equivalente, según detalle en planos, homologado, i/anclaje al terreno según indicaciones del fabricante, Zona de juegos 1	1	1,00		
			1,00	5.058,38	5.058,38
C100503.301	ud CONJUNTO INFANTIL DIABOLO BABY Suministro e instalación de conjunto infantil, diablo baby, con 16 funciones lúdicas , modelo J38706 de HPC o equivalente, según detalle en planos, homologado, i/anclaje al terreno según indicaciones del fabricante, Área juego 1	1	1,00		
			1,00	9.863,45	9.863,45
C100501.501	ud CARRUSEL GIRATORIO HIP HOP Suministro e instalación de juego giratorio,carrusel de hip hop metálico , modelo J2410 de HPC o equivalente, según detalle en planos, homologado, i/anclaje al terreno según indicaciones del fabricante. Área juego 3	1	1,00		
			1,00	5.820,07	5.820,07





Pliego Condiciones Técnicas

PLANOS DE PROYECTO:



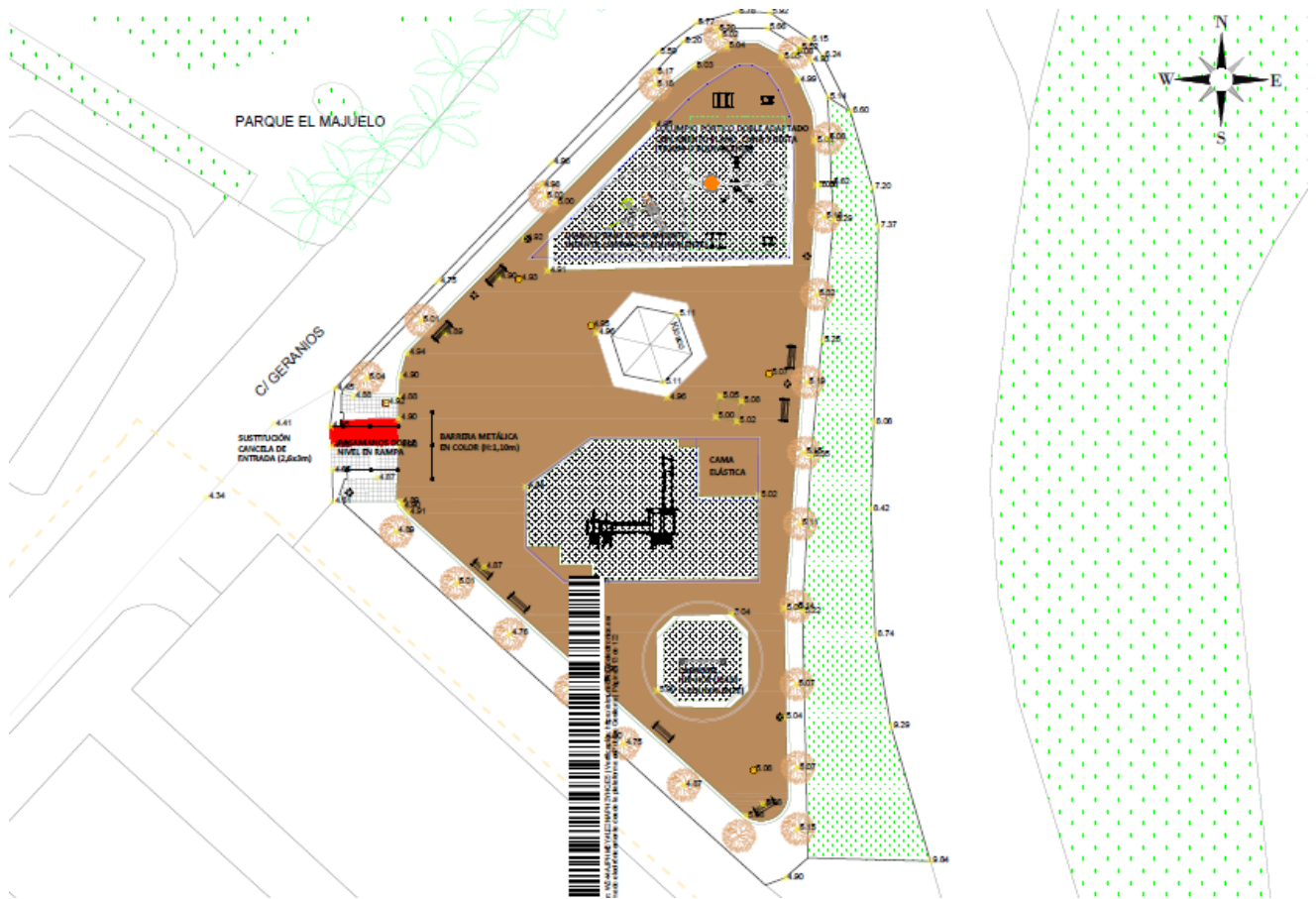
AYUNTAMIENTO DE ALMUÑECAR SERVICIO DE INGENIERÍA E INFRAESTRUCTURAS	TÍTULO DEL PROYECTO: REHABILITACIÓN DEL PARQUE INFAN- TIL MAJUELO, EN ALMUÑECAR. FYSA GARANTÍAS DE RENTA 2022.	TÉCNICO DEL PROYECTO: DIONISIO RIVAS JIMÉNEZ	PROYECTISTA: SERGIO PRILHA DÍAZ	FECHA: JUNIO 2022	ESCALA: 1/25	TÍTULO DEL PLANO: 6.11 DETALLES CONSTRUCTIVOS	Nº DEL PLANO: 6.11 HOJA 2 DE 2
--	---	---	------------------------------------	----------------------	-----------------	--	--------------------------------------







## Pliego Condiciones Técnicas



## 6. GARANTIAS

Las garantías mínimas que deberá ofrecer el adjudicatario de los juegos infantiles serán de:

- Garantía sobre los elementos de parques infantiles instalados contra cualquier defecto, no producido por actos vandálicos, de una duración mínima de 2 años. Se contemplará todo vicio o defecto de fabricación, transporte o instalación, contados desde la firma del acta de recepción.
- Existencia de repuestos originales durante el plazo mínimo de diez años a partir de la fecha en que el producto deje de fabricarse, según se establece en el art. 127 del Real Decreto Legislativo 1/2007, de 16 de noviembre, por el que se aprueba el texto refundido de la Ley General para la Defensa de los Consumidores y Usuarios y otras leyes complementarias.





**Pliego Condiciones Técnicas**

**7. PREVENCIÓN DE RIESGOS LABORALES:**

El adjudicatario se compromete a cumplir las obligaciones que impone al empresario la Ley 31/1995, de 8 de noviembre, de Prevención de Riesgos Laborales, así como toda la reglamentación y normativa, en el ámbito de esta Prevención, que sea de aplicación.

El Ayuntamiento será, en todo caso, ajeno a las condiciones de trabajo del personal dependiente, directa o indirectamente, del adjudicatario, así como a las responsabilidades, de cualquier índole, que, de las mismas, pueda derivarse.

**8. COBERTURA DE DAÑOS:**

Los daños de cualquier tipo que por negligencia, impericia o imprudencia pudieran ocasionarse a personas, instalaciones, mercancías y objetos de cualquier tipo, durante o a causa de la ejecución de los trabajos, serán de entera responsabilidad de la Empresa Adjudicataria, quien concertará con una Compañía de Seguros, póliza de responsabilidad civil de cuantía suficiente para la cobertura de los posibles daños.

**9. MEDIDAS GENERALES DE ACTUACIÓN MEDIOAMBIENTAL:**

Todos los trabajos relacionados con la ejecución de los contratos suscritos al amparo del presente realizarán adoptando protocolos de protección y calidad medioambiental exigibles de acuerdo con la legislación vigente en cada momento. Deberá poder acreditar el cumplimiento de la normativa aplicable si fuese requerido para ello por el Ayuntamiento.

Cuando el contrato se financie parcialmente con la entrega de bienes por parte del Ayuntamiento, el contratista deberá asegurar el tratamiento medioambiental legalmente exigible de los mismos, especialmente en el caso de bienes y equipos que hayan de ser destruidos o reciclados.

**10. PLAZO DE EJECUCIÓN Y PLAZO DE GARANTÍA:**

Se estima un plazo máximo de 1 mes, y plazo de garantía de 1 año.





Pliego Condiciones Técnicas

**11. OBLIGACIONES DEL ADJUDICATARIO:**

- Incumbe al adjudicatario, el cumplimiento de las obligaciones que impongan las leyes, reglamentos y disposiciones vigentes en materia referente a la prestación de los servicios, de ámbito laboral y Seguridad e Higiene, Industrial, de Seguridad Social, accidentes de Trabajo, pago de contribuciones, etc., quedando, el Ayuntamiento exento de cualquier responsabilidad derivada del incumplimiento, que el Adjudicatario pudiera hacer de dichas disposiciones.
- El adjudicatario o licitador deberá conocer el Parque Infantil objeto de este contrato, y conocer todos los incumplimientos que se ponen de manifiesto
- El adjudicatario asumirá dentro del precio de adjudicación todos los materiales, elementos , piezas necesarias para adaptar a normativa los parques Infantiles
- El adjudicatario deberá vallar las zonas de actuación cumpliendo las normativas de seguridad.

**12. PRESUPUESTO DEL CONTRATO:**

El presupuesto de licitación para realizar el suministro e instalación de los juegos infantiles descritos asciende a la cantidad siguiente (los tipos de juegos están descrito anteriormente en las partidas de justificación):

Concepto	Unidades	Precio/Unidad	total
Columpio Pórtico Doble adaptado	1	5.058,38 €	5.058,38 €
Conjunto infantil Baby. 16 funciones lúdicas	1	9.863,45 €	9.863,45 €
Carrusel Giratorio Hip-Hop	1	5.820,07 €	5.820,07 €
		<b>TOTAL</b>	<b>20.741,90 €</b>
		<b>IVA 21%</b>	<b>4.355,79 €</b>
		<b>TOTAL LICITACIÓN</b>	<b>25.097,69 €</b>

**13. PERSONAL**

El adjudicatario dispondrá del personal necesario para satisfacer adecuadamente las necesidades del suministro e instalación y las exigencias del contrato, y abonará sus





## Pliego Condiciones Técnicas

retribuciones, incentivos, pagas extraordinarias, seguros sociales, etc., los cuales satisfarán en todo caso según lo dispuesto en la legislación vigente y los convenios locales y provinciales que los afecte.

Si durante la ejecución de la contrata se comprobare por el Ayuntamiento las necesidades de aumento de plantilla para la realización eficiente de las obligaciones contratadas, el adjudicatario vendrá obligado a la ampliación que se le imponga.

## 14. MATERIALES Y EQUIPOS

El adjudicatario deberá aportar cuantas herramientas se precisen para la buena realización del servicio contratado y dispondrá de las reservas correspondientes para suplir las normales incidencias que surjan.

La adquisición de todo el material necesario para la prestación del servicio será de cuenta y cargo del adjudicatario, escaleras, camión pluma con cesta, guantes de trabajo, ropa de trabajo, etc.

Así mismo el adjudicatario deberá facilitar los medios de protección y seguridad tanto colectivos como personales, haciendo cumplir las medidas de seguridad y salud en el trabajo que dicta la Ley para los diferentes tipos de trabajos que se van a realizar

## 15. SEGURIDAD Y SALUD

El contratista será responsable de llevar a cabo todas las acciones que sean necesarias para garantizar la seguridad y salud de las personas y de los bienes, durante el período de montaje, e instalación de los elementos reflejados en este Pliego. La valoración económica de las medidas de prevención y protección técnicas necesarias para la realización del servicio licitado en condiciones de seguridad y salud se encuentran valoradas como parte proporcional de las unidades descritas en el presupuesto.

La zona donde se desarrollen los montajes se vallará correctamente con objeto de evitar la entrada al recinto de personas no autorizadas.

El Contratista deberá presentar un plan de seguridad y salud que será aprobado por el órgano de contratación, de acuerdo al estudio básico de seguridad y salud que debe incluir el proyecto técnico de ejecución.

Asimismo, el contratista deberá realizar la contratación de un técnico competente conforme al RD 1627/1997, de 24 de octubre, que asuma, tras la aprobación de su nombramiento por parte del órgano de contratación del Distrito, la coordinación.





Pliego Condiciones Técnicas

**16. SEGURO DE RESPONSABILIDAD CIVIL**

El Contratista estará obligado a suscribir una póliza de seguros que cubra la responsabilidad civil por importe necesario para cubrir los accidentes, daños o perjuicios que puedan ocurrir, ocasionados, directa o indirectamente, por la ejecución de las instalaciones previstas adjudicadas, incluyendo las propias instalaciones.

ALMUÑÉCAR, 23 enero 2023

DIONISIO RIVAS JIMENEZ  
ARQUITECTO TECNICO

