



**AYUNTAMIENTO DE ALMUÑÉCAR**  
(GRANADA)

**ACTA DE LA MESA DE CONTRATACIÓN**

**Fecha y hora de celebración**

19 de mayo de 2023 a las 9:31

**Lugar de celebración**

Sala Juntas Ayuntamiento Almuñécar – reunión telemática

**Asistentes**

**PRESIDENTE**

D. Juan José Ruiz Joya, Alcalde / Presidente de la Mesa, asistente de forma presencial.

**SECRETARIA**

Dña. Andrea Bermejo Jiménez / Secretaria de la Mesa, asistente de forma presencial.

**VOCALES**

Dña. Susana Muñoz Aguilar, Secretaria Municipal Accidental, asistente de forma presencial.

Dña. Silvia Justo González, Interventora Accidental, asistente de forma presencial.

Dña. Eva Garrigosa Mendoza, Técnico de Gestión Tributaria, asistente de forma telemática.

Dña. Cristina López Prieto, Técnico de Administración Financiera, asistente de forma telemática.

D. Joaquín Joya Martín, Director de Contratación, asistente de forma presencial.

D. Alberto Rosell Sanchez, Operador de Sistemas, asistente de forma presencial.

D. Alejandro Rafael Roldán Fontana, Arquitecto Técnico Municipal, asistente de forma telemática.

D. Dionisio Rivas Jiménez, Arquitecto Técnico Municipal, asistente de forma presencial.

D. Jose Luis González Antía, Ingeniero Técnico Industrial Municipal, asistente de presencial.

D. Amador Muñoz González, Vocal PSOE, asistente de forma presencial.

**OTROS ASISTENTES**

Debido al elevado número de asistentes y con la finalidad de agilizar la sesión, se les da acceso a la sala sin tomar datos adicionales.

**Orden del día**

- 1. Expte. 131/2022 (GEST 9230/2022): Suministro de material diverso de limpieza para el mantenimiento de las diferentes instalaciones y edificios municipales del Ayuntamiento de Almuñécar** – Lectura de Informe Técnico de valoración de ofertas, y propuesta de adjudicación si procede.
- 2. Expte. 128/2022 (GEST 9179/2022): Suministro de material diverso de ferretería para el Área de Mantenimiento y Obras municipales del Ayuntamiento de Almuñécar** - Lectura de Informe Técnico de valoración de ofertas, y propuesta de adjudicación si procede.
- 3. Expte. 132/2022 (GEST 9286/2022): Suministro y servicio de mantenimiento para la implantación de un servicio integral de producción documental para el Ayuntamiento de Almuñécar** - Lectura de Informe Técnico de valoración de ofertas, y propuesta de adjudicación si procede.
- 4. Expte. 6/2023 (GEST 351/2023): Suministro de material informático para el**





**AYUNTAMIENTO DE ALMUÑÉCAR**  
(GRANADA)

---

**Departamento de Informática del Ayuntamiento de Almuñécar** - Descifrado y apertura del sobre A, descifrado y apertura del sobre C, y propuesta de adjudicación si procede.

5. **Expte. 114/2022 (GEST 8614/2022): Suministro e instalación de un sistema de comunicaciones Tetra, integrador de comunicaciones en la modalidad de renting y mantenimiento integral del Ayuntamiento de Almuñécar, mediante Lotes – Descifrado y apertura del sobre Único, y propuesta de adjudicación si procede.**
6. **Expte. 25/2023 (GEST 1671/2023): Suministro de juegos infantiles para Parque Infantil El Majuelo, en Almuñécar. Subvención PFEA 2022 "Rehabilitación Parque Infantil El Majuelo" - Descifrado y apertura del sobre Único, y propuesta de adjudicación si procede.**

**Se Expone**

1. **Expte. 131/2022 (GEST 9230/2022): Suministro de material diverso de limpieza para el mantenimiento de las diferentes instalaciones y edificios municipales del Ayuntamiento de Almuñécar – Lectura de Informe Técnico de valoración de ofertas, y propuesta de adjudicación si procede.**

Iniciada la sesión de la mesa de contratación, se procede a la lectura del Informe Técnico de valoración de ofertas emitido por el Arquitecto Técnico municipal, el cual se transcribe a continuación:







**AYUNTAMIENTO DE ALMUÑÉCAR**  
(GRANADA)



SERVICIOS TÉCNICOS MUNICIPALES  
Servicio de Ingeniería e Infraestructura

2.1. Reducción del plazo de entrega del suministro (establecido en dos días), a razón de 2'50 puntos por cada 12 horas de reducción del plazo, hasta una disminución máxima de 12 horas. Hasta 10 puntos.

- Entrega en 48 horas.....2'50 puntos.
- Entrega en 36 horas.....5'00 puntos.
- Entrega en 24 horas.....7'50 puntos.
- Entrega en 12 horas.....10'50 puntos.

Los plazos de entrega superiores a 48 horas para los materiales relacionados en el anexo se puntuarán con 0 puntos.

CRITERIOS EVALUABLES MEDIANTE APLICACIÓN DE UNA FÓRMULA					
DISMINUCIÓN DEL PLAZO DE ENTREGA					
EMPRESAS OFERTANTES	ENTREGA EN 48 HORAS 2,50 PUNTOS	ENTREGA EN 36 HORAS 5,00 PUNTOS	ENTREGA EN 24 HORAS 7,50 PUNTOS	ENTREGA EN 12 HORAS 10,00 PUNTOS	PUNTUACIÓN S/10 PUNTOS
CODYSAN COSTA TROPICAL 2006, S.L.				10,00	10,00
<b>INDALIM, S.L.</b>				10,00	10,00
QUÍMICOS COBOS MEGÍAS, S.L.				10,00	10,00

2.2. Variedad de artículos ofertados: Hasta 10 puntos

Se valorará en función de la siguiente fórmula:

$$P_k = Z \times \frac{O_n}{O_l}$$

Siendo:

- P<sub>k</sub> es la puntuación base para iniciar los cálculos.
- Z es la puntuación máxima del criterio económico. **10 puntos**.
- O<sub>n</sub> es la relación de artículos que se evalúan.
- O<sub>l</sub> es la relación de artículos más amplia que se evalúa.

VARIEDAD DE ARTÍCULOS OFERTADOS		
EMPRESAS OFERTANTES	ARTÍCULOS DEL ANEXO I	PUNTUACIÓN S/10 PUNTOS
CODYSAN COSTA TROPICAL 2006, S.L.	84,00	0,48
<b>INDALIM, S.L.</b>	1766,00	10,00
QUÍMICOS COBOS MEGÍAS, S.L.	16,00	0,09

**3 - RESUMEN DE PUNTAJES**

RESUMEN DE LAS PUNTAJES				
EMPRESAS OFERTANTES	PROPOSICIÓN ECONÓMICA	PROYECTO DE GESTIÓN		TOTAL PUNTAJES
		REDUCCIÓN DE LOS PLAZOS DE ENTREGA	VARIEDAD ARTÍCULOS OFERTADOS	
CODYSAN COSTA TROPICAL 2006, S.L.	46,80	10,00	0,48	57,28
<b>INDALIM, S.L.</b>	80,00	10,00	10,00	100,00
QUÍMICOS COBOS MEGÍAS, S.L.	62,40	10,00	0,09	72,49

Lo que se informa a los efectos oportunos.

EL ARQUITECTO TÉCNICO MUNICIPAL  
Fdo. Alejandro Roldán Fontana  
(Firma y fecha electrónica al dorso)





**AYUNTAMIENTO DE ALMUÑÉCAR**  
(GRANADA)

---

A la vista de la documentación aportada, la Mesa de contratación acuerda requerir a la mercantil INDALIM, S.L. CIF: B04173944, para que en el plazo de tres días hábiles desde la publicación y notificación mediante la plataforma de contratación del sector público, proceda a la justificación de la oferta con valores anormalmente bajos.

- 2. Expte. 128/2022 (GEST 9179/2022): Suministro de material diverso de ferretería para el Área de Mantenimiento y Obras municipales del Ayuntamiento de Almuñécar - Lectura de Informe Técnico de valoración de ofertas, y propuesta de adjudicación si procede.**

Se procede a la lectura del Informe Técnico de valoración de ofertas emitido por el Arquitecto Técnico municipal, el cual se transcribe a continuación:





**AYUNTAMIENTO DE ALMUÑÉCAR**  
(GRANADA)



SERVICIOS TÉCNICOS MUNICIPALES  
Servicio de Ingeniería e Infraestructura

Alejandro Roldán Fontana, Arquitecto Técnico Municipal, del Servicio de Ingeniería e Infraestructuras de este Ayuntamiento, en relación a las ofertas presentadas a la "PROPOSICIÓN PARA TOMAR PARTE EN LA CONTRATACIÓN DEL SERVICIO DE SUMINISTRO DE MATERIAL DIVERSO DE FERRETERÍA PARA EL ÁREA DE MANTENIMIENTO Y OBRAS MUNICIPALES DEL EXCMO AYUNTAMIENTO DE ALMUÑÉCAR." EXPEDIENTE 128/2022 – (GESTIONA: EXPEDIENTE 9.179/2022).

ALEJANDRO ROLDÁN FONTANA, ROLDÁN FONTANA (1 de 1)  
Arquitecto Técnico Municipal  
Nº 128/2022 (SERVICIO DE MANTENIMIENTO)



**INFORMA:**

1º.- Que se han presentado tres (3) ofertas para este procedimiento de contratación, siendo las empresas interesadas en el concurso las siguientes:

**FERRETERÍA VICENTE MAPASA, S.L.**  
**QUÍMICOS COBOS MEGÍAS, S.L.**  
**VICENTE RUIZ RODRÍGUEZ**

2º.- Que la valoración de los diferentes criterios puntuables en el referido concurso es el que sigue:

**13.- DEL P.C.A.P. VALORACIÓN DE LAS OFERTAS**

**CRITERIOS DE ADJUDICACIÓN CUYA VALORACIÓN ES AUTOMÁTICA:**

**1.- PRECIO: Valoración Hasta 80 puntos.**

La fórmula aplicable para la valoración del precio es la siguiente:

$$P_b = Z \times \frac{P_{fav}}{P_{of}}$$

Siendo:

- $P_b$  es la puntuación base para iniciar los cálculos.
- $Z$  es la puntuación máxima del criterio económica. **80 puntos**.
- $P_{of}$  es el porcentaje a valorar.
- $P_{fav}$  es el porcentaje más favorable presentado.

✓ Puntuación máxima: **80 puntos**.

  Empresas en baja desproporcionada

PUNTUACIÓN DE LAS OFERTAS ECONÓMICAS				
IMPORTE BASE DE LICITACIÓN 4 AÑOS I.V.A. EXCLUIDO	226.707,20 €	MEJOR OFERTA 80 PUNTOS	80 PUNTOS	
EMPRESAS OFERTANTES	IMPORTE	BAJA %	DIF. S/ LIC.	PUNTUACIÓN
FERRETERÍA VICENTE MAPASA, S.L.	704.095,48 €	-10,3000	704.095,48 €	<b>66,67</b>
<b>QUÍMICOS COBOS MEGÍAS, S.L.</b>	170.030,40 €	<b>-25,3000</b>	170.030,40 €	<b>80,00</b>
VICENTE RUIZ RODRÍGUEZ	208.570,62 €	-8,0000	18.136,58 €	<b>65,22</b>

Las bajas consideradas desproporcionadas son las que sean  $\geq$  al 16'03 %, motivo por lo que la empresa "QUÍMICOS COBOS MEGÍAS, S.L.", se considera en baja desproporcionada y deberá de justificar la viabilidad del suministro

**2.- OTROS CRITERIOS EVALUABLES MEDIANTE APLICACIÓN DE UNA FÓRMULA:**  
Valoración hasta 20 PUNTOS





**AYUNTAMIENTO DE ALMUÑÉCAR**  
(GRANADA)

2.1. Reducción del plazo de entrega del suministro (establecido en dos días), a razón de 2'50 puntos por cada 12 horas de reducción del plazo, hasta una disminución máxima de 12 horas. Hasta 10 puntos.

- Entrega en 48 horas.....2'50 puntos.
- Entrega en 36 horas.....5'00 puntos.
- Entrega en 24 horas.....7'50 puntos.
- Entrega en 12 horas.....10'50 puntos.

CRITERIOS EVALJABLES MEDIANTE APLICACIÓN DE UNA FÓRMULA					
DISMINUCIÓN DEL PLAZO DE ENTREGA					
EMPRESAS OFERTANTES	ENTREGA EN 48 HORAS 2,50 PUNTOS	ENTREGA EN 36 HORAS 5,00 PUNTOS	ENTREGA EN 24 HORAS 7,50 PUNTOS	ENTREGA EN 12 HORAS 10,00 PUNTOS	PUNTUACIÓN S/10 PUNTOS
FERRETERÍA VICENTE MAPASA, S.L.				10,00	10,00
QUÍMICOS COBOS MEGÍAS, S.L.				10,00	10,00
VICENTE RUIZ RODRÍGUEZ				10,00	10,00

Los plazos de entrega superiores a 48 horas para los materiales relacionados en el anexo se puntuarán con 0 puntos.

2.2. Variedad de artículos ofertados: Hasta 10 puntos

Se valorará en función de la siguiente fórmula:

$$P_b = Z \times \frac{P_{fav}}{P_{of}}$$

Siendo:

- $P_b$  es la puntuación base para iniciar los cálculos.
- $Z$  es la puntuación máxima del criterio económico. **10 puntos.**
- $P_{of}$  es la relación de artículos que se evalúan.
- $P_{fav}$  es la relación de artículos más amplia que se evalúa.

VARIEDAD DE ARTÍCULOS OFERTADOS		
EMPRESAS OFERTANTES	ARTÍCULOS DEL ANEXO I	PUNTUACIÓN S/10 PUNTOS
FERRETERÍA VICENTE MAPASA, S.L.	15282,00	10,00
QUÍMICOS COBOS MEGÍAS, S.L.	11843,00	7,75
VICENTE RUIZ RODRÍGUEZ	8787,00	5,75

**3.- RESUMEN DE PUNTUACIONES:**

RESUMEN DE LAS PUNTUACIONES				
EMPRESAS OFERTANTES	PROPOSICIÓN ECONÓMICA	PROYECTO DE GESTIÓN		TOTAL PUNTUACIÓN
		REDUCCIÓN DE LOS PLAZOS DE ENTREGA	VARIEDAD ARTÍCULOS OFERTADOS	
FERRETERÍA VICENTE MAPASA, S.L.	66,67	10,00	10,00	86,67
QUÍMICOS COBOS MEGÍAS, S.L.	80,00	10,00	7,75	97,75
VICENTE RUIZ RODRÍGUEZ	65,22	10,00	5,75	80,97

Lo que se informa a los efectos oportunos.

EL ARQUITECTO TÉCNICO MUNICIPAL  
Fdo. Alejandro Roldán Fontana  
(Firma y fecha electrónica al dorso)





**AYUNTAMIENTO DE ALMUÑÉCAR**  
(GRANADA)

---

A la vista de la documentación aportada, la Mesa de contratación acuerda requerir a la mercantil QUÍMICOS COBOS MEGÍAS S.L. – CIF: B18502187, para que en el plazo de tres días hábiles desde la publicación y notificación mediante la plataforma de contratación del sector público, proceda a la justificación de la oferta con valores anormalmente bajos.

- 3. Expte. 132/2022 (GEST 9286/2022): Suministro y servicio de mantenimiento para la implantación de un servicio integral de producción documental para el Ayuntamiento de Almuñécar** - Lectura de Informe Técnico de valoración de ofertas, y propuesta de adjudicación si procede.

Se procede a la lectura del Informe Técnico de valoración de ofertas emitido por el Operador de Sistemas municipal, el cual se transcribe a continuación:







AYUNTAMIENTO DE ALMUÑÉCAR  
(GRANADA)



Ayuntamiento de Almuñécar

METODOLÓGIA BLANCO (1 de 1)  
CONTRATOR DE SERVICIOS  
PROCESO DE CONTRATACIÓN ELECTRÓNICA

## INFORME DE VALORACIÓN

Convocada la Mesa de Contratación celebrada el día 5 de mayo de 2023 a las 11:00h para el procedimiento abierto del Suministro y servicio de mantenimiento para la implantación de un servicio integral de producción documental para el Ayuntamiento de Almuñécar Exp. de Gestiona 9286/2022.

Se procedió a la apertura de los sobres de la única empresa que se ha presentado quedando de la siguiente forma, siendo la cuantía máxima anual del contrato de **62.835 euros IVA no incluido**:

La única empresa que se ha presentado ha sido Vivacopier España S.L con CIF B1853971, dicha empresa cumple con todos los aspectos obligatorios tanto del pliego técnico como administrativo, aunque hay que aclarar un punto:

- En el pliego técnico viene recogido un cuadro de desglose de precios de los diferentes servicios y suministros:
  - Cuota de suministro de todos los equipos
  - Cuota de copias en B/N
  - Cuota de copias en color
  - Mantenimiento de DF-SERVER
  - Mantenimientos de equipos

En la oferta presentada por Vivacopier España S.L con CIF B1853971 realiza tal desglose unificando en uno, el apartado de la cuota de suministro de todos los equipos + el mantenimiento de equipos. No hay ningún inconveniente en esto debido a que la cuantía anual total que oferta Vivacopier está por debajo del presupuesto máximo de licitación ya que Vivacopier España S.L ha ofertado un precio anual de **55.704,54 euros IVA no incluido** y el presupuesto máximo de licitación es de **62.835 euros IVA no incluido**.

**Firmado electrónicamente al margen**





**AYUNTAMIENTO DE ALMUÑÉCAR**  
(GRANADA)

Una vez efectuada la lectura del Informe técnico de valoración de ofertas, emitido por el Operador de Sistemas Municipal, la mesa propone la siguiente lista de valoración:

**Orden: 1 VIVA COPIER ESPAÑA, S.L. - B18539718 Propuesto para la adjudicación**

**Total criterios CJV: 0,00**

**Total criterios CAF: 100,00**

**Total puntuación: 100,00**

Por lo que a la vista de la valoración emitida y la presente sesión de la mesa de contratación, con los votos a favor de los miembros de la misma y la abstención del vocal del PSOE D. Amador Muñoz González, la Mesa acuerda proponer al Órgano de Contratación la adjudicación del contrato de Suministro y servicio de mantenimiento para la implantación de un servicio integral de producción documental para el Ayuntamiento de Almuñécar EXPEDIENTE 132/2022 (Gestiona 9286/2022), a VIVA COPIER ESPAÑA, S.L. - B18539718, al ser la única oferta presentada y admitida, y reunir las condiciones fijadas en los pliegos conforme a las siguientes especificadas:

**PRECIO ANUAL OFERTADO:**

	PRECIO ANUAL SIN IVA	IVA ANUAL	PRECIO ANUAL IVA INCLUIDO
CUOTA SUMINISTRO DE TODOS LOS EQUIPOS	29.704,54	6.237,95	35.942,49
CUOTA DE COPIAS EN B/N	10.982,76	2.306,38	13.289,14
CUOTA DE COPIAS EN COLOR	13.293,10	2.791,55	16.084,65
MANTENIMIENTO DF-SERVER	1.724,14	362,07	2.086,21
TOTAL OFERTADO	55.704,54 (en número) <small>CINCUENTA Y CINCO MIL SETECIENTOS CUATRO EUROS, CON CINCUENTA Y CUATRO CENTIMOS</small>	11.697,95 (en número) <small>ONCE MIL SEISCIENTOS NOVENTA Y SIETE EUROS, CON NOVENTA Y CINCO CENTIMOS</small>	67.402,49 (en número) <small>SESENTA Y SIETE MIL CUATROCIENTOS DOS EUROS, CON CUARENTA Y NUEVE CENTIMOS</small>

**REDUCCIÓN DEL PLAZO DE IMPLANACIÓN (Máximo 5 días)**

Número de días de plazo de implantación	1 (en número) UN DIA (en letra)
---	------------------------------------

**Oferta Económica total anual:**

55.704,54 € (IVA NO incluido)

67.402,49 € (IVA incluido)





**AYUNTAMIENTO DE ALMUÑÉCAR**  
(GRANADA)

**Oferta Económica total (4 años):**

222.818,16 € (IVA NO incluido)

269.609,96 € (IVA incluido)

Así como la **reducción del plazo de implantación, Parque de Equipos, y licencias a suministrar y/o mantenimiento**, recogidas en la Memoria Justificativa presentada (Anexo III).

**MEMORIA JUSTIFICATIVA – ANEXO III**

- Parque de Equipos a Suministrar:

TIPOLOGIA	UNIDADES	MODELO OFERTADO
TIPO 1 GAMA ALTA	13	Konica Minolta Bizhub c360i
TIPO 2 GAMA MEDIA	7	Konica Minolta Bizhub c3320i
MFP DE PLANOS	1	Kip 660
IMPRESORA DE TARJETAS	1	Avansia Zenius

- Además, Viva Copier suministrará licencias y/o dará mantenimiento a:
  - o DF- SERVER (licencia y mantenimiento)
  - o Software de tarjetas Carpresso XXS (licencia)
  - o 1 escáner Kodak i3200 (mantenimiento)
  - o 1 escáner Kodak i3400 (mantenimiento)
  - o 3 plotter Hp DesignJet 500 (Suministro de 12 juegos de tóner completos)
  - o 1 copiadora de planos KIP 3000 (Suministro de 4 juegos de tóner)
  - o 1 impresora de tarjetas Evolis Avansia (mantenimiento)
  - o 2000 tarjetas blancas CR80 (suministro)
  - o 3 transfer para la impresora de tarjetas Evolis Avansia para 1500 impresiones de una cara. (suministro)
  - o 3 transfer para la impresora de tarjetas de mesa Evolis Zeninus para 600 impresiones de una cara. (suministro)





**AYUNTAMIENTO DE ALMUÑÉCAR**  
(GRANADA)

**4. Expte. 6/2023 (GEST 351/2023): Suministro de material informático para el Departamento de Informática del Ayuntamiento de Almuñécar - Descifrado y apertura del sobre A, descifrado y apertura del sobre C, y propuesta de adjudicación si procede.**

Previamente a la constitución de la mesa, el Presidente ordenó la apertura del sobre/archivo electrónico "A" documentación administrativa de lo que se deja constancia conforme a lo previsto en el artículo 81.3 del Real Decreto 1098/2001, de 12 de octubre, por el que se aprueba el Reglamento General de Contratos de las Administraciones Públicas.

Informándose a los miembros de la mesa de contratación que las ofertas presentadas, en tiempo y forma, son las siguientes:

Nombre de la empresa	N.º de identificación	Fecha y hora de presentación de la oferta	Dirección	Autoriza el envío de comunicaciones electrónicas	E-mail de contacto
BIOS TECHNOLOGY SOLUTIONS S.L	B93209898	11-05-2023 11:58	No aporta	Si	info@bios.es
CENTROMIPC	B18515221	12-05-2023 11:11	No aporta	Si	contabilidad@centromipc.es
INFORMATICA TECNICA GRANADA, S.L.	B18893644	15-05-2023 09:46	No aporta	Si	oficina@eintegra.es
Vasco Informatica S.L	B29361896	15-05-2023 11:51	No aporta	Si	concursos@vascoinformatica.com

Y se da cuenta que a la vista de la documentación administrativa aportada, la calificación de la misma resulta:

CIF: BIOS TECHNOLOGY SOLUTIONS S.L - B93209898 -----**Admitida**  
CIF: CENTROMIPC - B18515221 -----**Admitida**  
CIF: INFORMÁTICA TÉCNICA GRANADA, S.L. - B18893644 -----**Admitida**  
CIF: VASCO INFORMÁTICA S.L - B29361896 -----**Admitida**

Una vez calificada la documentación administrativa, se procede al descifrado y apertura del sobre/archivo electrónico C "Oferta Económica", de criterios de valoración objetivos de las licitadoras admitidas, siendo las ofertas recibidas las siguientes:





**AYUNTAMIENTO DE ALMUÑÉCAR**  
**(GRANADA)**

Empresa	N.º de identificación	Total Oferta Económica	Plazo de entrega del material
BIOS TECHNOLOGY SOLUTIONS S.L	B93209898	60.713,73 €	48 Horas
CENTROMIPC	B18515221	43.400,19 €	24 Horas
INFORMÁTICA TÉCNICA GRANADA, S.L.	B18893644	59.044,61 €	24 Horas
VASCO INFORMÁTICA S.L	B29361896	54.510,69	48 Horas

Se remiten las ofertas a los Servicios Técnicos Municipales para que informen y valoren sobre las mismas, cuyo informe se dará lectura a partir de las 13:30 horas, cuando se reanude la sesión de la Mesa de Contratación.

Siendo las 13:32 horas, se reanuda la sesión de la Mesa, presidida por D. Rafael Caballero Jiménez, Concejal de Hacienda, Recursos Humanos, Organización Administrativa y Comercio, en sustitución de D. Juan José Ruiz Joya, y se procede a la lectura del Informe Técnico de valoración de ofertas, el cual se transcribe a continuación:





**AYUNTAMIENTO DE ALMUÑÉCAR**  
(GRANADA)



Departamento de Informática

**INFORME DE VALORACIÓN**

Alberto Rosell Sánchez, Operador de Sistemas del Departamento de Informática de este Ayuntamiento, en relación a las ofertas presentadas a la licitación "Suministro de material informático para el Departamento de Informática del Ayuntamiento de Almuñécar".

**INFORMA:**

- 1) Que las empresas que han presentado oferta y cumplen con los requisitos relacionados en el Pliego de Condiciones Administrativas y Técnicas son las siguientes:
  - CENTROMIPC S.L.
  - INFORMÁTICA TÉCNICA GRANADA
  - VASCO INFORMÁTICA
  - BIOS TECHNOLOGY SOLUTIONS
  
- 2) Tras analizar las ofertas económicas realizadas, se ha comprobado la existencia de alguna baja temeraria, establecida en el apartado 2.2.11 del Pliego de Cláusulas Administrativas Particulares donde dice, *"Se considerarán ofertas en baja temeraria aquellas proposiciones que oferten un precio inferior en un 15% a la media total de las proposiciones ofertadas por los licitadores"*.

Las proposiciones totales de los licitadores han sido las siguientes:

EMPRESA	OFERTA TOTAL
CENTROMIPC SL	43400,19
INFORMÁTICA TÉCNICA GRANADA	59044,61
VASCO INFORMÁTICA	54510,69
BIOS TECHNOLOGY SOLUTIONS	60713,73

La media total sería de 54417,31 y aplicándole el 15% resultaría un valor de 46254,71.

La oferta de la empresa Centromipc SL estaría por debajo por lo que se considera baja temeraria, por lo que habría que proceder según el apartado anteriormente mencionado del Pliego de Cláusulas Administrativas Particulares:

*"En dicho caso se actuará conforme establece el artículo 149 de la LCSP, concediendo tres días hábiles para que el licitador incurso en baja temeraria aporte la documentación requerida por la Administración."*

- 3) Que la valoración de los diferentes criterios puntuables en el referido concurso es el que sigue:
  - **OFERTA ECONÓMICA. HASTA 80 PUNTOS:** El criterio de valoración de este concepto:





AYUNTAMIENTO DE ALMUÑÉCAR  
(GRANADA)



Departamento de Informática

tendrá un máximo de puntuación de 80 puntos. Se aplicará la mayor puntuación a los mejores precios unitarios y el resto de prorrateará. Se comparará cada precio unitario, otorgando siempre la mayor puntuación al mejor precio y el resto prorrateado, según la fórmula de media inversa.

La puntuación obtenida por cada uno de los licitadores es la siguiente:

EMPRESA	OFERTA ECONÓMICA
CENTROMIPC SL	79,65
INFORMÁTICA TÉCNICA GRANADA	21,56
VASCO INFORMÁTICA	48,82
BIOS TECHNOLOGY SOLUTIONS	18,30

- **PLAZO DE ENTREGA DE LOS BIENES A SUMINISTRAR. HASTA 20 PUNTOS:** El criterio de valoración de este concepto tendrá un máximo de puntuación de 20 puntos.

Deberá especificarse con exactitud el plazo de entrega desde la petición del material por el departamento correspondiente. Se puntuará con el máximo posible a aquella empresa que realice la entrega en menor tiempo y el resto se prorrateará conforme a la fórmula A, anteriormente indicada.

No se tendrán en cuenta las ofertas que determinen la forma de entrega INMEDIATA, ya que de esta manera no se cuantifica un tiempo determinado, que es necesario para realizar la entrega y puesta a disposición del suministro. Serán rechazadas todas aquellas ofertas que establezcan un plazo de entrega igual a superior a cuatro días (96 horas) salvo causas imprevistas o de fuerza mayor.

EMPRESA	PLAZO	PUNTOS
CENTROMIPC SL	24	20
INFORMÁTICA TÉCNICA GRANADA	24	20
VASCO INFORMÁTICA	48	15
BIOS TECHNOLOGY SOLUTIONS	48	15

- 4) Que el resumen de las puntuaciones obtenidas por las diferentes empresas es el siguiente:

EMPRESA	OFERTA ECONÓMICA	PLAZO ENTREGA	TOTAL
CENTROMIPC SL	79,65	20	99,65
INFORMÁTICA TÉCNICA GRANADA	21,56	20	41,56
VASCO INFORMÁTICA	48,82	15	63,82
BIOS TECHNOLOGY SOLUTIONS	18,30	15	33,30

S.L.

Quedando a la espera de la justificación de baja temeraria de la empresa CENTROMIPC

Firmado electrónicamente en Almuñécar a la fecha indicada al margen.









AYUNTAMIENTO DE ALMUÑÉCAR (GRANADA)

Table with multiple columns containing item descriptions, quantities, and prices. Includes items like cables, chargers, and power supplies.



Cód. Validación: A6E1FF7F7E1A32067A7A3E04 Documento firmado electrónicamente





AYUNTAMIENTO DE ALMUÑÉCAR (GRANADA)

Table with multiple columns containing product names, prices, and various numerical data points.



Cód. Verificación: A6E1F03E183C008A5E16A Verificación: https://almunecar.sedelectronica.es/ Documento firmado electrónicamente desde la plataforma esPublico Gestiona | Página 18 de 66





AYUNTAMIENTO DE ALMUÑÉCAR (GRANADA)

Table with multiple columns listing various electronic equipment (e.g., monitors, mice, keyboards) and their prices. Includes a QR code and a URL for document verification.





**AYUNTAMIENTO DE ALMUÑÉCAR**  
(GRANADA)

A la vista de la documentación aportada y del Informe Técnico de valoración de ofertas, la Mesa de contratación acuerda requerir a la mercantil CENTROMIPC CIF: B18515221, para que en el plazo de tres días hábiles desde la publicación y notificación mediante la Plataforma de Contratación del Sector Público, proceda a justificar la oferta considerada en baja temeraria.

- 5. Expte. 114/2022 (GEST 8614/2022): Suministro e instalación de un sistema de comunicaciones Tetra, integrador de comunicaciones en la modalidad de renting y mantenimiento integral del Ayuntamiento de Almuñécar, mediante Lotes – Descifrado y apertura del sobre Único, y propuesta de adjudicación si procede.**

Se procede al descifrado y apertura del sobre Único, informándose a los miembros de la mesa de contratación de que las ofertas presentadas en tiempo y forma, son las siguientes:

Nombre de la empresa	N.º de identificación	Fecha y hora de presentación de la oferta	Dirección	Autoriza el envío de comunicaciones electrónicas	E-mail de contacto	Lotes a los que licita
Aplicaciones Tecnológicas Juma s.l.	B29732898	16-05-2023 11:25	No aporta	Si	concursos@juma.es	Lote <u>1</u>
GRANADA COMUNICACIONES 2012 SLU	B18988329	15-05-2023 16:52	No aporta	Si	granadacom@gmail.com	Lote <u>1</u> y Lote <u>2</u>

Se remite la documentación administrativa al Departamento de Contratación, para que informe y califique sobre la misma, donde se dará lectura a partir de las 13:30 horas, cuando se reanude la sesión de la Mesa de Contratación.

A continuación, se procede a la lectura de las ofertas presentadas por las empresas a los distintos lotes de la licitación, siendo las siguientes:





AYUNTAMIENTO DE ALMUÑÉCAR  
(GRANADA)

(EXPTE. 114/2022 GEST 8614/2022)

ANEXO III  
MODELOS DE PROPOSICIONES ECONÓMICAS  
CONTRATO DE SUMINISTROS

**1/ PROCEDIMIENTO ABIERTO SIMPLIFICADO**

DON [REDACTED] con residencia en Pinos Genil (Granada) calle Chile nº 14, con D.N.I [REDACTED] actuando en nombre propio (o en representación de la empresa Granada Comunicaciones 2012 S.L.U) y correspondiendo al anuncio publicado en el "Perfil del Contratante / Plataforma de Contratación del Estado" del día 26/04/2023 e informado de las condiciones de contratación:

**DECLARO**

I. Que he quedado enterado del anuncio publicado en las plataformas indicadas de fecha 26/04/2023. que tiene por objeto la contratación por procedimiento abierto simplificado de: "suministro, instalación y mantenimiento de un sistema de comunicaciones digitales TETRA, en la modalidad de renting, así como el mantenimiento integral de los equipos de radiocomunicaciones analógicos que actualmente gestiona el Ayuntamiento de Almuñécar."

II. Que, igualmente, conozco el Pliego de Prescripciones Técnicas, el Pliego de Cláusulas Administrativas Particulares y demás documentación que debe regir el presente contrato, que expresamente asumo y acato en su totalidad, sin salvedad alguna.

III. Que la empresa a la que represento reúne todas y cada una de las condiciones exigidas para contratar con la Administración y cumple con todos los requisitos y obligaciones exigidos por la normativa vigente para su apertura, instalación y funcionamiento.

IV. Que me COMPROMETO A LLEVAR A CABO LA EJECUCIÓN POR LA CANTIDAD DE:  
*Rellene y complete la tabla que se adjunta a continuación (datos en rojo), teniendo en cuenta los límites máximos del Presupuesto Base de Licitación establecidos (se adjunta tabla del PBL para una mejor comprensión):*

OFERTA ECONOMICA LOTE I:		
Oferta económica IVA excluido	Tipo IVA aplicable 21%	Oferta económica IVA incluido
121.950 Euros	25.609,50 Euros	147.559,50Euros

OFERTA ECONOMICA LOTE II:		
Oferta económica IVA excluido	Tipo IVA aplicable 21%	Oferta económica IVA incluido
15.750 Euros	3.307,50 Euros	19.057,50 Euros

Resto de criterios aplicables a ambos lotes:

**2.- Cercanía del almacenaje de stocks y oficinas del licitador: (Hasta 5 puntos)**

- Sede licitador a 40 km alrededor del municipio de Almuñécar.... 5,0 puntos
- Sede licitador a más de 40 km y menos de 80 de Almuñécar .....3,5 "
- Sede licitador a más de 80 km y menos de 150 km " .....2,0 "
- Sede licitador a más de 150 km de Almuñécar..... 0,0 "

(INDICAR DISTANCIA: 94 km.)





**AYUNTAMIENTO DE ALMUÑÉCAR**  
**(GRANADA)**

---

**3.- Reducción del plazo de entrega de los equipos e instalaciones: (Hasta 5 puntos)**

El plazo máximo de entrega será de 150 días naturales. Se dará 1 punto por cada diez días naturales de reducción, hasta un máximo de 5 puntos (correspondientes a 50 o más días).

**INDICAR REDUCCIÓN DE PLAZO: 10 DÍAS NATURALES DE REDUCCION.**

**4.- Mejora en los tiempos de respuesta ante incidencias (Personándose en el emplazamiento de la avería e iniciando los trabajos necesarios) (Hasta 5 puntos)**

- a) Respuesta ante una incidencia correctiva que imposibilite el correcto funcionamiento de los servicios, inferior o igual a 1,5 horas: 5 puntos. X
- b) Respuesta ante una incidencia correctiva que imposibilite el correcto funcionamiento de los servicios, mayor de 1,5 e inferior o igual a 3 horas: 4 puntos. \_\_\_\_\_
- c) Respuesta ante una incidencia correctiva que imposibilite el correcto funcionamiento de los servicios, mayor de 3 horas e inferior o igual a 4,5 horas: 3 puntos. \_\_\_\_\_
- d) Respuesta ante una incidencia correctiva que imposibilite el correcto funcionamiento de los servicios, mayor de 4,5 horas e inferior o igual a 6 horas: 2 puntos. \_\_\_\_\_
- e) Respuesta ante una incidencia correctiva que imposibilite el correcto funcionamiento de los servicios, superior a 6 horas : 0 puntos. \_\_\_\_\_

(SEÑALAR EL APARTADO QUE CORRESPONDA DE LOS ENUMERADOS ANTERIORMENTE.)

En Pinos Genil a 15 de Mayo de 2023





AYUNTAMIENTO DE ALMUÑÉCAR  
(GRANADA)



ANEXO III

PROPOSICIÓN ECONÓMICA CONTRATO DE SUMINISTROS

**1/ PROCEDIMIENTO ABIERTO SIMPLIFICADO**

D. [REDACTED] con residencia en Mijas Costa (Málaga), P.I. La Vega, Calle Archidona nº 80-82, C.P. 29651, con D.N.I. [REDACTED] actuando en representación de la empresa APLICACIONES TECNOLÓGICAS JUMA S.L., y correspondiente al anuncio publicado en la "Plataforma de Contratación del Estado" del día 26 de abril de 2023 e informado de las condiciones de contratación:

**DECLARO:**

I. Que he quedado enterado del anuncio publicado en las plataformas indicadas de fecha 26 de abril de 2023, que tiene por objeto la contratación por procedimiento abierto simplificado de "Suministro, instalación y mantenimiento de un sistema de comunicaciones digitales TETRA, en la modalidad de renting, así como el mantenimiento integral de los equipos de radiocomunicaciones analógicos que actualmente gestiona el Ayuntamiento de Almuñécar".

II. Que, igualmente, conozco el Pliego de Prescripciones Técnicas, el Pliego de Cláusulas Administrativas Particulares y demás documentación que debe regir el presente contrato, que expresamente asumo y acato en su totalidad, sin salvedad alguna.

III. Que la empresa a la que represento reúne todas y cada una de las condiciones exigidas para contratar con la Administración y cumple con todos los requisitos y obligaciones exigidos por la normativa vigente para su apertura, instalación y funcionamiento.

IV. Que me COMPROMETO A LLEVAR A CABO LA EJECUCIÓN POR LA CANTIDAD DE:

OFERTA ECONÓMICA LOTE I:		
Oferta económica IVA excluido	Tipo IVA aplicable 21%	Oferta económica IVA incluido
CIENTO DIECISIETE MIL EUROS (117.000,00 €)	VEINTICUATRO MIL QUINIENTOS SETENTA EUROS (24.570,00 €)	CIENTO CUARENTA Y UN MIL QUINIENTOS SETENTA EUROS (141.570,00 €)

Resto de criterios aplicables a ambos lotes:





**AYUNTAMIENTO DE ALMUÑÉCAR**  
(GRANADA)

---

**2.- Cercanía del almacenaje de stocks y oficinas del licitador:**

-Sede licitador a más de 80 km y menos de 150 km.

**JUMA SE ENCUENTRA A UNA DISTANCIA DE 114 KM RESPECTO DEL MUNICIPIO.**

**3.- Reducción del plazo de entrega de los equipos e instalaciones: (Hasta 5 puntos)**

El plazo máximo de entrega será de 150 días naturales. Se dará 1 punto por cada diez días naturales de reducción, hasta un máximo de 5 puntos (correspondientes a 50 o más días).

**JUMA OFERTA UNA REDUCCIÓN DEL PLAZO DE ENTREGA DE LOS EQUIPOS E INSTALACIONES DE 50 DÍAS NATURALES, HACIENDO POR TANTO LA ENTREGA E INSTALACIÓN EN 100 DÍAS NATURALES.**

**4.- Mejora en los tiempos de respuesta ante incidencias (Personándose en el emplazamiento de la avería e iniciando los trabajos necesarios) (Hasta 5 puntos)**

a) Respuesta ante una incidencia correctiva que imposibilite el correcto funcionamiento de los servicios, inferior e igual a 1,5 horas.

En Mijas, a 16 de mayo de 2023.

Se remiten las ofertas a los Servicios Técnicos Municipales para que informen y valoren sobre las mismas, cuyo informe se dará lectura a partir de las 13:30 horas, cuando se reanude la sesión de la Mesa de Contratación.

Reanudada la sesión de la Mesa, y una vez valorada la documentación administrativa presentada, se informa que APLICACIONES TECNOLÓGICAS JUMA S.L. B29732898, no ha aportado toda la documentación solicitada en el Pliego de Prescripciones Técnicas Particulares, donde en la Cláusula 4.7. Clasificación del contratista (páginas 37 y 38), se detalla lo siguiente:

*“La empresa que sea designada para realizar el suministro de terminales que solicita el pliego de condiciones, deberá tener inscripción en el Registro de licitadores de la Junta de Andalucía, debiendo aportar dicho certificado.*

*Para la realización de estos trabajos especiales de comunicaciones, la empresa que realice el suministro de los terminales deberá de estar debidamente homologada y registrada por el Ministerio de Industria, Turismo y Comercio, para la realización de estos trabajos y deberá de*







**AYUNTAMIENTO DE ALMUÑÉCAR**  
(GRANADA)

---

aportar el correspondiente título original de registro de Empresas instaladoras de Telecomunicaciones tipos A, B, C, D, E.

Inscripción en el Registro de operadores de grupo cerrado de usuarios para VOZ y DATOS con licencia C2 de Operador TETRA”.

La Mesa solicita a la empresa APLICACIONES TECNOLÓGICAS JUMA S.L., B29732898, que si finalmente es propuesta como adjudicataria del Lote I del contrato, deberá aportar la documentación que recoge la Cláusula 4.7. “Clasificación del contratista” del Pliego de Prescripciones Técnicas Particulares, así como la Garantía Definitiva correspondiente, y resto de documentación recogida en el Pliego de Cláusulas Administrativas Particulares.

Seguidamente, se procede a la lectura del Informe Técnico de valoración de ofertas, el cual se transcribe a continuación:





**AYUNTAMIENTO DE ALMUÑÉCAR**  
(GRANADA)



**Ayuntamiento  
de Almuñécar**

JOSE LUIS GONZALEZ ANTIA (1 de 1)  
Responsable de la gestión de los recursos humanos  
INFORMACIÓN DE CONTACTO: 958 838 600

**SERVICIOS TÉCNICOS MUNICIPALES**  
Servicio de Ingeniería e Infraestructura

José Luis González Antia, Ingeniero Técnico Industrial Municipal, del Servicio de Ingeniería e Infraestructuras de este Ayuntamiento, en relación con las ofertas presentadas para el SUMINISTRO E INSTALACION DE UN SISTEMA DE COMUNICACIONES DIGITAL TETRA, INTEGRADOR DE COMUNICACIONES EN LA MODALIDAD DE RENTING Y MANTENIMIENTO INTEGRAL EQUIPOS DE COMUNICACIONES ANALOGICOS DEL AYUNTAMIENTO DE ALMUÑÉCAR (Expte. Contratación 114/2022, Expte. Gestiona 8614/2022), Informa:

1º.- Que las empresas que han presentado oferta y cumplen con los requisitos relacionados en el Pliego de Condiciones Administrativas y Técnicas son las siguientes:

<b>RELACIÓN DE EMPRESAS OFERTANTES LOTE I</b>
<b>APLICACIONES TECNOLÓGICAS JUMA S.L.</b>
<b>GRANADA COMUNICACIONES 2012 S.L.U.</b>

<b>RELACIÓN DE EMPRESAS OFERTANTES LOTE II</b>
<b>GRANADA COMUNICACIONES 2012 S.L.U.</b>

2º.- Que la valoración de las los diferentes criterios puntuables en el referido concurso es el que sigue:

El cuadro resumen de las ofertas presentadas para el lote I es el siguiente:

<b>COMPARATIVO DE OFERTAS ECONOMICAS</b>			
<b>EMPRESA</b>	<b>IMPORTE OFERTADO</b>	<b>Porcentaje descuento ofertado</b>	<b>Diferencia en € S/Base de Licitación</b>
<b>IMPORTE BASE DE LICITACIÓN PARA 4 AÑOS I.V.A. INCLUIDO</b>	<b>147.620,00 €</b>		
<b>APLICACIONES TECNOLÓGICAS JUMA S.L.</b>	141.570,00 €	4,10%	6.050,00 €
<b>GRANADA COMUNICACIONES 2012 S.L.U.</b>	147.559,50 €	0,04%	60,50 €

**Ayuntamiento de Almuñécar**  
Plza. de la Constitución, 1, Almuñécar. 18690 Granada. Tfno. 958 838 600. Fax: 958 634 303

Cód. Mensaje: ASMAUCR26CRKWZMR7ZJFH7MXZ  
Verificación: https://almunecar.sedelectronica.es/  
Documento firmado electrónicamente desde la plataforma esPublico Gestiona | Página 1 de 4



Cód. Validación: 78AKNQR26CRKWZMR7ZJFH7MXZ  
Verificación: https://almunecar.sedelectronica.es/  
Documento firmado electrónicamente desde la plataforma esPublico Gestiona | Página 26 de 66







**AYUNTAMIENTO DE ALMUÑÉCAR**  
(GRANADA)

- Nº 3 C) Reducción del plazo de entrega del suministro. hasta 5 puntos:

Se valorará la reducción del plazo de entrega del suministro cándose 1 punto por cada diez días naturales de reducción, hasta un máximo de 5 puntos (correspondientes a cincuenta o más días).

<b>VALORACIÓN AUTOMÁTICA: PLAZO DE ENTREGA DE LOS EQUIPOS E INSTALACIONES (1 PUNTO POR CADA 10 DIAS)</b>					
EMPRESA	Plazo red. (días)	Puntos			Valoración máxima : 5 puntos
APLICACIONES TECNOLÓGICAS JUMA S.L.	50	5			5,00
GRANADA COMUNICACIONES 2012 S.L.U.	10	1			1,00

- Nº 4 D) Reducción del tiempo de respuesta ante incidencias, hasta 5 puntos:

Se valorará la mejora en los tiempos de respuesta ante incidencias en función a lo indicado en el punto 9.4 del PPT

<b>VALORACIÓN AUTOMÁTICA: TIEMPO DE RESPUESTA ANTE INCIDENCIAS</b>					
EMPRESA	Hasta 1,5 horas 5	De 1,5 a 3 horas 4	de 3 a 4,5 horas 3		Valoración máxima : 5 puntos
APLICACIONES TECNOLÓGICAS JUMA S.L.	5				5,00
GRANADA COMUNICACIONES 2012 S.L.U.	5				5,00

- RESUMEN DE LAS PUNTUACIONES OBTENIDAS POR LAS DIFERENTES EMPRESAS OFERTANTES AL LOTE I:

<b>RESUMEN DE PUNTUACIÓN GLOBAL DE LOS CRITERIOS DEL CONCURSO</b>					
EMPRESA	OFERTAS ECONÓMICAS	CERCANIA STOCKS	PLAZO ENTREGA	TIEMPO RESPUESTA	TOTAL PUNTUACIÓN
APLICACIONES TECNOLÓGICAS JUMA S.L.	85,00	2	5	5	97
GRANADA COMUNICACIONES 2012 S.L.U.	0,85	2	1	5	9

Cód. Almuñécar: 76AKNQR26CRKWZMRTZJFH7MXZ  
 Documento firmado electrónicamente desde la plataforma esPublico Gestiona | Página 3 de 4





**AYUNTAMIENTO DE ALMUÑÉCAR**  
(GRANADA)

Por tanto, a la vista de lo anterior, y a juicio del Técnico que suscribe, se propone la adjudicación del **LOTE I: SUMINISTRO, INSTALACIÓN Y MANTENIMIENTO SISTEMA TETRA EN MODALIDAD RENTING PARA EL AYUNTAMIENTO DE ALMUÑÉCAR** (Expte. Contratación 114/2022, Expte. Gestiona 8614/2022), a la empresa **APLICACIONES TECNOLÓGICAS JUMA S.L.**, conforme a la oferta presentada con una baja porcentual sobre el precio de licitación del -4,10 %

Respecto al Lote II, **MANTENIMIENTO INTEGRAL DE LOS EQUIPOS DE RADIOCOMUNICACIONES ANALÓGICAS**, se informa:

1º.- Que tras la publicación del anuncio de licitación del Lote II, solo se ha presentado una oferta.

2º.- La oferta presentada por Granada Comunicaciones 2012 S.L.U., por un total de 19.057,50 €, IVA incluido, cumple con los requisitos exigidos en el informe de necesidad que figura en el expediente.

Por tanto, a la vista de lo anterior, y a juicio del Técnico que suscribe, se propone la adjudicación del **MANTENIMIENTO INTEGRAL DE LOS EQUIPOS DE RADIOCOMUNICACIONES ANALÓGICAS DEL AYUNTAMIENTO DE ALMUÑÉCAR** (Expte. Contratación 114/2022, Expte. Gestiona 8614/2022), a la empresa **GRANADA COMUNICACIONES 2012 S.L.U.**, conforme a la oferta presentada.

Lo que se informa a los efectos oportunos.

El Ingeniero Técnico Industrial Municipal  
Fdo. José Luis González Anta.  
(Fecha y firma electrónica al margen)

Por lo que a la vista de la valoración emitida y la presente sesión de la mesa de contratación, con los votos a favor de los miembros de la misma, la Mesa acuerda proponer al Órgano de Contratación la adjudicación del contrato de Suministro e instalación de un sistema de comunicaciones Tetra, integrador de comunicaciones en la modalidad de renting y mantenimiento integral del Ayuntamiento de Almuñécar, Expediente 114/2022 (Gestiona 8614/2022) a:

**LOTE I - APLICACIONES TECNOLÓGICAS JUMA S.L., B29732898**, al ser la mejor oferta presentada y admitida, condicionada a la aportación de la documentación que recoge la Cláusula 4.7. “Clasificación del contratista” del Pliego de Prescripciones Técnicas Particulares, así como la Garantía Definitiva correspondiente, y resto de documentación recogida en el Pliego de Cláusulas Administrativas Particulares, conforme a las siguientes especificadas:

- Oferta Económica (4 años): **117.000,00 € (IVA excluido)**  
**141.570,00 € (IVA incluido)**
- Cercanía de almacenaje de stocks y oficinas del licitador: **Entre 80 y 150 km.**
- Reducción del plazo de entrega de los equipos e instalaciones: **Reducción del plazo de entrega de los equipos e instalaciones de 50 días naturales, haciendo su entrega e instalación en 100 días naturales.**
- Mejora en los tiempos de respuesta ante incidencias: **Respuesta ante una incidencia correctiva que imposibilite el correcto funcionamiento de los servicios, inferior o igual a 1,5 horas.**





AYUNTAMIENTO DE ALMUÑÉCAR  
(GRANADA)

**LOTE II - GRANADA COMUNICACIONES 2012 S.L.U., B18988329**, al ser la única oferta presentada y admitida, y reunir las condiciones fijadas en los Pliegos conforme a las siguientes especificadas:

- **Oferta Económica** (4 años): **15.750,00 € (IVA excluido)**  
**19.057,50 € (IVA incluido)**
  
- **Cercanía de almacenaje de stocks y oficinas del licitador**: **Entre 80 y 150 km.**
  
- **Reducción del plazo de entrega de los equipos e instalaciones**: **Reducción del plazo de entrega de los equipos e instalaciones de 10 días naturales, haciendo su entrega e instalación en 140 días naturales.**
  
- **Mejora en los tiempos de respuesta ante incidencias**: **Respuesta ante una incidencia correctiva que imposibilite el correcto funcionamiento de los servicios, inferior o igual a 1,5 horas.**

Conforme artículo 159.4.f.4º de la LCSP 9/2017 que establece “4.º *Requerir a la empresa que ha obtenido la mejor puntuación mediante comunicación electrónica para que constituya la garantía definitiva, así como para que aporte el compromiso al que se refiere el artículo 75.2 y la documentación justificativa de que dispone efectivamente de los medios que se hubiese comprometido a dedicar o adscribir a la ejecución del contrato conforme al artículo 76.2; y todo ello en el plazo de siete días hábiles a contar desde el envío de la comunicación*”, por tanto, **para la adjudicación del LOTE I se requiere a APLICACIONES TECNOLÓGICAS JUMA S.L., B29732898, para que presente a través de la PLACSP en el plazo de 7 días hábiles a contar desde el envío de la comunicación en la que se anexará la presente acta, la siguiente documentación:**

- a. Documento que acredite haber constituido en la Tesorería Municipal, a disposición del Órgano contratante, **garantía definitiva** por importe de **CINCO MIL OCHOCIENTOS CINCUENTA EUROS (5.850,00 €)**.

*En caso de constituir fianza se realizará ingreso en la cuenta del Ayuntamiento de Almuñécar “BANKIA/CAIXABANK ES5821004250761300152699” y se aportará justificante de dicho ingreso junto con la documentación requerida.*

*En caso de constituir aval bancario o seguro de caución ante el Ayuntamiento de Almuñécar, ha de tener en cuenta, previo a la presentación del mismo, tanto si se trata de una entidad aseguradora o reaseguradora, como si se trata de un aval emitido por una entidad bancaria, que los firmantes del documento de la garantía en representación de dichas entidades deben tener previamente bastanteados sus poderes por la Secretaría del Ayuntamiento de Almuñécar, no se aceptan bastantes previos realizados por otros organismos; sí los realizados con anterioridad por el Ayuntamiento de Almuñécar. En caso de no haber realizado hasta ahora dicho bastanteo, la solicitud del mismo ha de realizarse por la entidad bancaria/aseguradora (no por el avalado/asegurado) a través de la sede electrónica del Ayuntamiento de Almuñécar, accediendo al apartado trámites y buscando el trámite "bastanteo". Pueden acceder con este link <https://almunecar.sedelectronica.es/dossier.1.1> a través del icono "información" se indican los pasos a seguir y la documentación que deben aportar. Por tanto, es necesario que el asegurador/avalista realice el trámite indicado en el apartado anterior, aportando a través de la sede electrónica la documentación requerida junto con el justificante de haber abonado las tasas correspondientes.*





**AYUNTAMIENTO DE ALMUÑÉCAR**  
(GRANADA)

- b. Aportar los certificados de la Agencia Tributaria y la Seguridad Social de encontrarse al corriente de sus obligaciones tributarias.
- c. Último recibo del Impuesto sobre Actividades Económicas o el documento de alta en el mismo, cuando ésta sea reciente y no haya surgido aún la obligación de pago. El alta deberá adjuntarse en todo caso cuando en el recibo aportado no conste el epígrafe de la actividad. Esta documentación deberá estar referida al epígrafe correspondiente al objeto del contrato que les faculte para su ejercicio, debiendo complementarse con una DECLARACIÓN RESPONSABLE del licitador de no haberse dado de baja en la matrícula del citado impuesto.
- d. Si la empresa adjudicataria se encuentra en algún supuesto de exención de alta I.A.E., aportará una DECLARACIÓN RESPONSABLE en la que especifique el supuesto legal de exención así como las declaraciones censales reguladas en el RD 1065/2007, de 27 de julio y más concretamente Orden EHA/1274/2007 de 26 de abril por la que aprueba el modelo 036.
- e. Aportar la documentación exigida que recoge la Cláusula 4.7. “Clasificación del contratista” del Pliego de Prescripciones Técnicas Particulares.

Conforme artículo 159.4.f.4º de la LCSP 9/2017 que establece “4.º *Requerir a la empresa que ha obtenido la mejor puntuación mediante comunicación electrónica para que constituya la garantía definitiva, así como para que aporte el compromiso al que se refiere el artículo 75.2 y la documentación justificativa de que dispone efectivamente de los medios que se hubiese comprometido a dedicar o adscribir a la ejecución del contrato conforme al artículo 76.2; y todo ello en el plazo de siete días hábiles a contar desde el envío de la comunicación*”, por tanto, **para la adjudicación del LOTE II se requiere a GRANADA COMUNICACIONES 2012 S.L.U., B18988329, para que presente a través de la PLACSP en el plazo de 7 días hábiles a contar desde el envío de la comunicación en la que se anexará la presente acta, la siguiente documentación:**

- a. Documento que acredite haber constituido en la Tesorería Municipal, a disposición del Órgano contratante, **garantía definitiva** por importe de **SETECIENTOS OCHENTA Y SIETE EUROS CON CINCUENTA CÉNTIMOS DE EURO (787,50 €)**.

*En caso de constituir fianza se realizará ingreso en la cuenta del Ayuntamiento de Almuñécar “BANKIA/CAIXABANK ES5821004250761300152699” y se aportará justificante de dicho ingreso junto con la documentación requerida.*

*En caso de constituir aval bancario o seguro de caución ante el Ayuntamiento de Almuñécar, ha de tener en cuenta, previo a la presentación del mismo, tanto si se trata de una entidad aseguradora o reaseguradora, como si se trata de un aval emitido por una entidad bancaria, que los firmantes del documento de la garantía en representación de dichas entidades deben tener previamente bastanteados sus poderes por la Secretaría del Ayuntamiento de Almuñécar, no se aceptan bastantes previos realizados por otros organismos; sí los realizados con anterioridad por el Ayuntamiento de Almuñécar. En caso de no haber realizado hasta ahora dicho bastanteo, la solicitud del mismo ha de realizarse por la entidad bancaria/aseguradora (no por el avalado/asegurado) a través de la sede electrónica del Ayuntamiento de Almuñécar, accediendo al apartado trámites y buscando el trámite “bastanteo”. Pueden acceder con este link <https://almunecar.sedelectronica.es/dossier.1.1> a través del icono “información” se indican los pasos a*





**AYUNTAMIENTO DE ALMUÑÉCAR**  
(GRANADA)

*seguir y la documentación que deben aportar. Por tanto, es necesario que el asegurador/avalista realice el trámite indicado en el apartado anterior, aportando a través de la sede electrónica la documentación requerida junto con el justificante de haber abonado las tasas correspondientes.*

b. Aportar los certificados de la Agencia Tributaria y la Seguridad Social de encontrarse al corriente de sus obligaciones tributarias.

c. Último recibo del Impuesto sobre Actividades Económicas o el documento de alta en el mismo, cuando ésta sea reciente y no haya surgido aún la obligación de pago. El alta deberá adjuntarse en todo caso cuando en el recibo aportado no conste el epígrafe de la actividad. Esta documentación deberá estar referida al epígrafe correspondiente al objeto del contrato que les faculte para su ejercicio, debiendo complementarse con una DECLARACIÓN RESPONSABLE del licitador de no haberse dado de baja en la matrícula del citado impuesto.

d. Si la empresa adjudicataria se encuentra en algún supuesto de exención de alta I.A.E., aportará una DECLARACIÓN RESPONSABLE en la que especifique el supuesto legal de exención así como las declaraciones censales reguladas en el RD 1065/2007, de 27 de julio y más concretamente Orden EHA/1274/2007 de 26 de abril por la que aprueba el modelo 036.

**6. Expte. 25/2023 (GEST 1671/2023): Suministro de juegos infantiles para Parque Infantil El Majuelo, en Almuñécar. Subvención PFEA 2022 "Rehabilitación Parque Infantil El Majuelo" - Descifrado y apertura del sobre Único, y propuesta de adjudicación si procede.**

Se procede al descifrado y apertura del sobre Único, informándose a los miembros de la mesa de contratación de que las ofertas presentadas, son las siguientes:

Nombre de la empresa	N.º de identificación	Fecha y hora de presentación de la oferta	Dirección	Autoriza el envío de comunicaciones electrónicas	E-mail de contacto
AXAPLAY S.L.	B93311389	02-05-2023 11:48	No aporta	Si	administracion@axaplay.es
BENITO URBAN, S.L.U.	B59987529	05-05-2023 09:08	No aporta	Si	concursos@benito.com
Bricantel España SL	B49280720	03-05-2023 11:26	No aporta	Si	info@bricantel.com
HPC IBÉRICA, S.A.	A58620808	26-04-2023 13:35	No aporta	Si	brodon@hpc.es
LUDOMAQUINA S.L	B73687444	05-05-2023 12:00	No aporta	Si	direccion@ludomaquina.es
PARQUES INFANTILES DEL LEVANTE, S.L.	B30898472	05-05-2023 10:31	No aporta	Si	jizquierdo@levipark21.es
SOGECON SPORT SL	B18755579	03-05-2023 09:46	No aporta	Si	sogeconsport@hotmail.com
Suinsa Gestion de oficinas, S.L.	B23307598	25-04-2023 13:42	No aporta	Si	suinsa@suinsadigital.com







**AYUNTAMIENTO DE ALMUÑÉCAR**  
(GRANADA)

---

Se informa que la oferta de LUDOMAQUINA S.L., B73687444, se ha presentado fuera de plazo (05-05-2023, 12:00 horas), siendo la fecha y hora límite de presentación de ofertas 05-05-2023 11:00 horas. Además, consultada Plataforma de Contratación del Sector Público, la Mesa informa que durante las 2 últimas horas para la presentación de ofertas, la Plataforma tenía un funcionamiento correcto, donde se presentaron ofertas el 5 de mayo de 2023 a las 9:08 y 10:31 horas.

Por tanto, la Mesa acuerda excluir a LUDOMAQUINA S.L., B73687444, por presentar su oferta fuera de plazo, y no quedar debidamente justificado, ya que el funcionamiento de la Plataforma de Contratación del Sector Público durante las últimas horas era correcto.

Se da traslado de la Documentación administrativa al Departamento de Contratación, para que informe y califique sobre la misma, donde se dará lectura a partir de las 13:30 horas, cuando se reanude la sesión de la Mesa de Contratación.

A continuación, se procede a la lectura de las ofertas presentadas por las empresas, siendo las siguientes:





AYUNTAMIENTO DE ALMUÑÉCAR  
(GRANADA)



EXPT. 25/2023 GEST 1671/2023

ANEXO III  
PROPOSICIONES ECONÓMICAS  
CONTRATO DE SUMINISTROS

1/ PROCEDIMIENTO ABIERTO SIMPLIFICADO ART. 159.6.

DON [REDACTED] con residencia a efectos de notificación en Barcelona, calle Paris nº 184, 5 – 2 (CP: 08036), con D.N.I. nº [REDACTED] actuando en representación de la empresa HPC IBERICA, S.A con CIF A58620808 y correspondiendo al anuncio publicado en el "Perfil del Contratante / Plataforma de Contratación del Estado" del día 19/04/2023 e informado de las condiciones de contratación:

**DECLARO**

Que ha quedado enterado del anuncio publicado en las plataformas indicadas de fecha 19/04/2023 que tiene por objeto la contratación por procedimiento simplificado del art. 159.6 de: "Es objeto de este contrato el **SUMINISTRO E INSTALACIÓN DE LOS JUEGOS INFANTILES DE TITULARIDAD MUNICIPAL UBICADO EN EL PARQUE DEL MAJUELO**".

Que, igualmente, conozco el Pliego de Prescripciones Técnicas, el Pliego de Cláusulas Administrativas Particulares y demás documentación que debe regir el presente contrato, que expresamente asumo y acato en su totalidad, sin salvedad alguna.

Que la empresa a la que represento reúne todas y cada una de las condiciones exigidas para contratar con la Administración y cumple con todos los requisitos y obligaciones exigidos por la normativa vigente para su apertura, instalación y funcionamiento.

Oferta económica (hasta un máximo de 90 PUNTOS):

PRECIO TOTAL OFERTADO EN BASE AL PRESUPUESTO BASE DE LICITACIÓN DEL CONTRATO (en número y letra):

IMPORTE SIN INCLUIR IVA	(16.057,61€) Dieciséis mil cincuenta y siete euros con sesenta y un céntimos
IVA	(3.372,10€) Tres mil trescientos setenta y dos euros con diez céntimos
IMPORTE TOTAL (IVA INCLUIDO)	(19.429,71€) Diecinueve mil cuatrocientos veintinueve euros con setenta y un céntimos

Si el importe en número no coincide con el importe en letra, prevalecerá este último.

2.- MEJORAS (Hasta un máximo de 10 puntos): deberá aportarse descripción y fotografía de los elementos de juegos incorporados a coste cero. **Si**

**DESCRIPCIÓN:**

Juego de muelle de una plaza modelo J854 "El caballito de mar" de Proludic para 1 niño de más de 2 años.  
Juego de muelle con panel central de HPL que simula la silueta de un caballito de mar.  
Fabricado con base de acero galvanizado, muelle de acero galvanizado lacado con polvo de poliéster, paneles y asiento de HPL de 13 mm de espesor, piezas metálicas de acero inoxidable y resto de piezas de poliamida reforzada.  
Altura de caída libre: 0,6m.  
Dimensiones del juego: 0.82 x 0.3 x 0.85 m.  
Superficie de seguridad requerida: 3,2m x 2,3m.  
Certificado GS-TUV conforme Norma EN1176.

A continuación se adjunta ficha técnica y fotografía del juego de muelle.





**AYUNTAMIENTO DE ALMUÑÉCAR**  
**(GRANADA)**

---

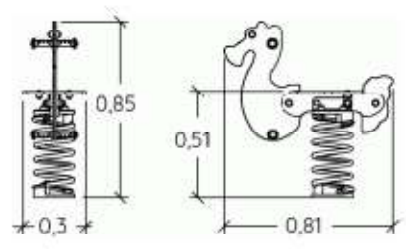




Ficha técnica Juegos de muelle J854 Proludic

2+ 1 0,6m 1 = 0,81m 2 = 0,3m 3 = 0,85m

Discapacidad motriz  
Discapacidad sensorial  
Discapacidad mental



Funciones Lúdicas : 3

- imaginar x1
- equilibrio x1
- Oscilar x1



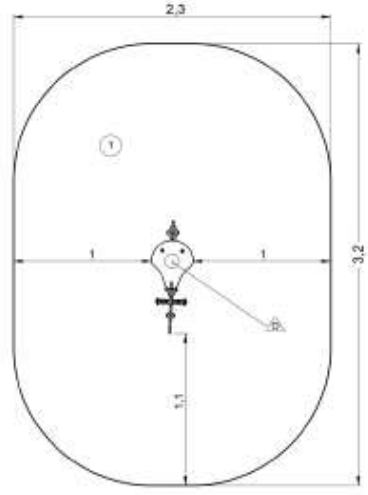


Ficha técnica Juegos de muelle J854 Proludic

Instalación del equipamiento

IMPORTANTE: Es imprescindible consultar las instrucciones de montaje para conocer las dimensiones de las zonas de s

- Zona de impacto (superficie mínima normativa)
- - - Espacio libre



1	0,8m	8,5m <sup>2</sup>
---	------	-------------------

2 0m<sup>3</sup> 6.5m<sup>2</sup> 25kg 10kg EN 1176





**AYUNTAMIENTO DE ALMUÑÉCAR**  
(GRANADA)

**ANEXO III**  
**MODELOS DE PROPOSICIONES ECONÓMICAS**  
**CONTRATO DE SUMINISTROS**

**1/ PROCEDIMIENTO ABIERTO.**

DON [REDACTED] con residencia en Gójar ( Granada) calle Jardines nº24, con D.N.I. nº [REDACTED], actuando en nombre propio (o en representación de la empresa Sogecon Sport S.L y correspondiendo al anuncio publicado en el "Perfil del Contratante / Plataforma de Contratación del Estado" del día 19 de abril de 2023 e informado de las condiciones de contratación:

**DECLARO**

Que he quedado enterado del anuncio publicado en las plataformas indicadas de fecha 19 de abril de 2023 que tiene por objeto la contratación por procedimiento simplificado del art. 159.6 de: "Es objeto de este contrato el Suministro e instalación de los juegos infantiles de titularidad municipal ubicado en el Parque del Majuelo".

Que, igualmente, conozco el Pliego de Prescripciones Técnicas, el Pliego de Cláusulas Administrativas Particulares y demás documentación que debe regir el presente contrato, que expresamente asumo y acato en su totalidad, sin salvedad alguna.

Que la empresa a la que represento reúne todas y cada una de las condiciones exigidas para contratar con la Administración y cumple con todos los requisitos y obligaciones exigidos por la normativa vigente para su apertura, instalación y funcionamiento.

**I. Oferta económica (hasta un máximo de 90 PUNTOS):**

**PRECIO TOTAL OFERTADO EN BASE AL PRESUPUESTO BASE DE LICITACIÓN DEL CONTRATO**  
(en número y letra):

IMPORTE SIN INCLUIR IVA	Doce mil cuatrocientos ochenta euros (12.480,00 €)
IVA	Dos mil seiscientos veinte euros con ochenta céntimos (2.620,80 €)
IMPORTE TOTAL (IVA INCLUIDO)	Quince mil cien euros con ochenta céntimos (15.100,80 €)

**2. MEJORAS (Hasta un máximo de 10 puntos):** deberá aportarse descripción y fotografía de los elementos de juegos incorporados a coste cero.

Mejoras; incorporado a coste cero un juego infantil de muelle individual modelo Pez Luna.

En Gójar a 03 de mayo de 2023.

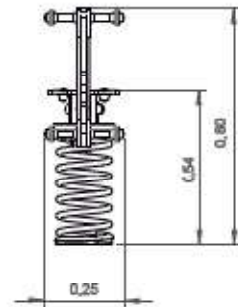
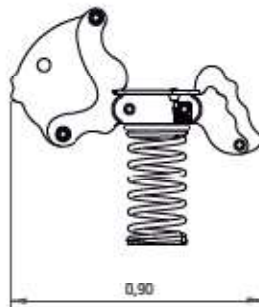
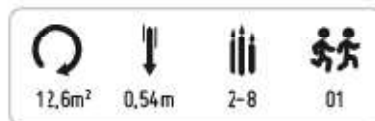




AYUNTAMIENTO DE ALMUÑÉCAR  
(GRANADA)



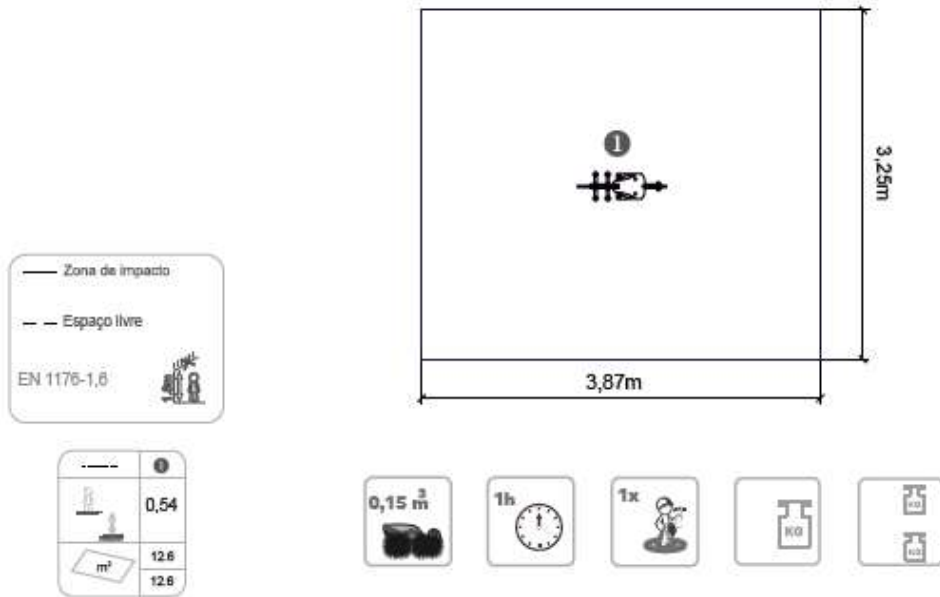
PEZ LUNA  
ELMOL004





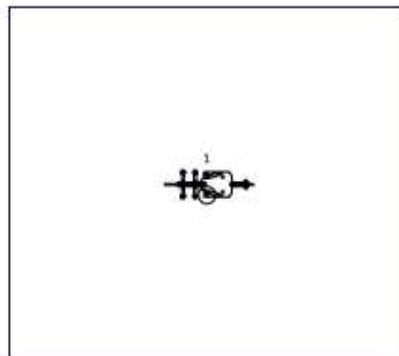
AYUNTAMIENTO DE ALMUÑÉCAR  
(GRANADA)

INFORMAÇÃO DO EQUIPAMENTO / INFORMACIÓN DEL EQUIPO / EQUIPMENT INFORMATION / INFORMATIONS SUR L'ÉQUIPEMENT



INFORMAÇÃO TÉCNICA / INFORMACIÓN TÉCNICA / TECHNICAL INFORMATION / INFORMATIONS TECHNIQUES

1 - Mola 0.54m







**AYUNTAMIENTO DE ALMUÑÉCAR**  
(GRANADA)

**CARACTERÍSTICAS TÉCNICAS / CARACTERISTICAS TECNICAS / TECHNICAL CHARACTERISTICS / CARACTÉRISTIQUES TECHNIQUES**

**Paneles**

HDPE: Polietileno de alta densidad monocolor o bicolor. Por ser un polímero se caracteriza por su resistencia a los productos químicos y a la corrosión. Por su capacidad de elasticidad y ligereza, ofrece alta resistencia al impacto, siendo muy difícil romper. La superficie antideslizante proporciona seguridad para los niños y su base sintética impide el cultivo de bacteria y hongos. No necesita mantenimiento;

**Piezas Metálicas**

Resorte: Resorte helicoidal en acero 35 SCD controlado en campo magnetoscópico. La superficie es tratada en chorro de arena y posteriormente con capas de preparación de cinc y dos capas de polvo de poliéster de 100 micrones;

**Tuberías**

AceroInox AISI 304 de Ø25mm;

Hierro: Tratamiento anticorrosivo de galvanización por inmersión en caliente de acuerdo con la norma EN ISO 1461. Lacado a esmalte Tipo gel a 230°C, con espesor entre 50 a 70µm, de acuerdo con la norma UNE EN ISO 2808;

**Sistema de fijación**

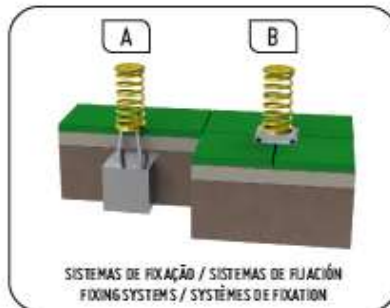
Tipo A - Sistema de fijación estándar compuesto por base metálica embutida en el suelo y plomada con hormigón;

Tipo B - Sistema de fijación estándar compuesto por base metálica atornillada al suelo con tacos metálicos;

Tornillos y accesorios

Tornillos: Acero zincado o opcionalmente acero inoxidable AISI 304;

Cápsulas: Plástico o polipropileno PP;



**FUNÇÕES LÚDICAS / FUNCIONES LÚDICAS / RECREATIONAL FUNCTIONS / FONCTIONS RÉCRÉATIVES**



**Divertir**

Mientras se divierten, los niños adquieren inmensas capacidades, desde habilidades físicas a interacciones sociales.



**Socializar**

La socialización y la imaginación son necesarias en todo el juego. Todo esto crea relación entre niños y despierta el sentido de convivencia y la solidaridad.



**Jugar**

Desarrolla la paciencia, el compartir y el espíritu deportivo.



**Balancín**

Esta acción ayuda a desarrollar el equilibrio del niño y le enseña cómo controlar los movimientos con el balance correcto y vigor, lo que mejora la actividad psicomotora y la coordinación del cuerpo.





AYUNTAMIENTO DE ALMUÑÉCAR  
(GRANADA)

EXPTE. 25/2023 GEST 1671/2023

ANEXO III  
MODELOS DE PROPOSICIONES ECONÓMICAS  
CONTRATO DE SUMINISTROS

**1/ PROCEDIMIENTO ABIERTO SIMPLIFICADO ART. 159.6.**

DON/DOÑA [REDACTED] con residencia en 23710 BAILÉN (JAÉN), calle CRONISTA MATIAS DE HARO 9 con D.N.I. [REDACTED] actuando en representación de la empresa SUINSA S.L., con CIF B23307598 y correspondiendo al anuncio publicado en el "Perfil del Contratante / Plataforma de Contratación del Estado" del día 19/04/2023 e informado de las condiciones de contratación:

**DECLARO**

Que he quedado enterado del anuncio publicado en las plataformas indicadas de fecha 19/04/2023 que tiene por objeto la contratación por procedimiento simplificado del art. 159.6 de: "Es objeto de este contrato el Suministro e instalación de los juegos infantiles de titularidad municipal ubicado en el Parque del Majuelo".

Que, igualmente, conozco el Pliego de Prescripciones Técnicas, el Pliego de Cláusulas Administrativas Particulares y demás documentación que debe regir el presente contrato, que expresamente asumo y acato en su totalidad, sin salvedad alguna.

I. Que la empresa a la que represento reúne todas y cada una de las condiciones exigidas para contratar con la Administración y cumple con todos los requisitos y obligaciones exigidos por la normativa vigente para su apertura, instalación y funcionamiento.

**1. Oferta económica (hasta un máximo de 90 PUNTOS):**

**PRECIO TOTAL OFERTADO EN BASE AL PRESUPUESTO BASE DE LICITACIÓN DEL CONTRATO (en número y letra):**

IMPORTE SIN INCLUIR IVA	11.978'00€. Once mil novecientos setenta y ocho euros.
IVA	2.515'38€. Dos mil quinientos quince euros con treinta y ocho céntimos.
IMPORTE TOTAL (IVA INCLUIDO)	14.493,38€. Catorce mil cuatrocientos noventa y tres euros con treinta y ocho céntimos.

*Si el importe en número no coincide con el importe en letra, prevalecerá este último.*

2.- **MEJORAS (Hasta un máximo de 10 puntos):** deberá aportarse descripción y fotografía de los elementos de juegos incorporados a coste cero.

**Se incluye un juego infantil de muelle individual a coste cero.**





**AYUNTAMIENTO DE ALMUÑÉCAR**  
(GRANADA)

---



Elemento de muelle que aporta mucha diversión al parque infantil.

La figura de un simpático perrito estimula la imaginación de los niños. El juego ayuda a los niños a desarrollar su equilibrio, fuerza base y alcanzar así el control de su propio cuerpo.

DESCRIPCIÓN: Juego muelle balanceo de una plaza.

MATERIALES: Estructura y asiento fabricados en HDPE polietileno de alta densidad, libre de mantenimiento, altamente duradero, antigraffiti y 100% reciclable.

Piezas metálicas en acero galvanizado posteriormente pintadas: 1 mano de imprimación antioxidante y 3 mano de esmalte acrílico de poliuretano.

Tornillería en acero inoxidable/electro zincada.

Muelle antipinzamiento con recubrimiento de pintura en polvo de poliéster termoendurecida.

DIMENSIONES. Alto x Largo x Ancho .903 x 856 x 221 mm

**La empresa SUINSA queda a disposición del cliente para realizar algún cambio del modelo de muelle o elemento infantil siempre y cuando se encuentre dentro de sus posibilidades en base al proyecto ofertado.**

En Bailén, a 25 de abril de 2023.





AYUNTAMIENTO DE ALMUÑÉCAR  
(GRANADA)



ANEXO III  
PROPOSICIÓN ECONÓMICA

Don [REDACTED] con residencia en ROLDÁN (MURCIA), calle MARIO SOARES, nº 3, con D.N.I. nº [REDACTED] actuando en representación de la empresa PARQUES INFANTILES DEL LEVANTE, S.L., y correspondiendo al anuncio publicado en la Plataforma de Contratación del Estado del día 19/04/23, e informado de las condiciones de contratación:

DECLARO

Que he quedado enterado del anuncio publicado en las plataformas indicadas de fecha 19/04/23, que tiene por objeto la contratación por procedimiento simplificado del art. 159.6 de: "Es objeto de este contrato el Suministro e instalación de los juegos infantiles de titularidad municipal ubicado en el Parque del Majuelo".

Que, igualmente, conozco el Pliego de Prescripciones Técnicas, el Pliego de Cláusulas Administrativas Particulares y de más documentación que debe regir el presente contrato, que expresamente asumo y acato en su totalidad, sin salvedad alguna.

- Que la empresa a la que represento reúne todas y cada una de las condiciones exigidas para contratar con la Administración y cumple con todos los requisitos y obligaciones exigidos por la normativa vigente para su apertura, instalación y funcionamiento.

- Oferta económica (hasta un máximo de 90 PUNTOS):

PRECIO TOTAL OFERTADO EN BASE AL PRESUPUESTO BASE DE LICITACIÓN DEL CONTRATO.

IMPORTE SIN INCLUIR IVA	DIECISIETE MIL NOVECIENTOS EUROS #17.900,00€#
IVA	TRES MIL SETECIENTOS CINCUENTA Y NUEVE EUROS #3.759,00€#
IMPORTE TOTAL (IVA INCLUIDO)	VEINTIUN MIL SEISCIENTOS CINCUENTA Y NUEVE EUROS #21.659,00€#

- MEJORAS (Hasta un máximo de 10 puntos): deberá aportarse descripción y fotografía de los elementos de juegos incorporados a coste cero.

- SI MUJER E SIMPLIFICADO (Se adjunto ficha técnica)

En Roldán, a 4 de mayo de 2023





AYUNTAMIENTO DE ALMUÑÉCAR  
(GRANADA)

# DOCUMENTACIÓN TÉCNICA



Ref.: SLVMSP02

Muelle simple "Leopardo"

UNE EN 1176-1:2018

UNE EN 1176-6:2018

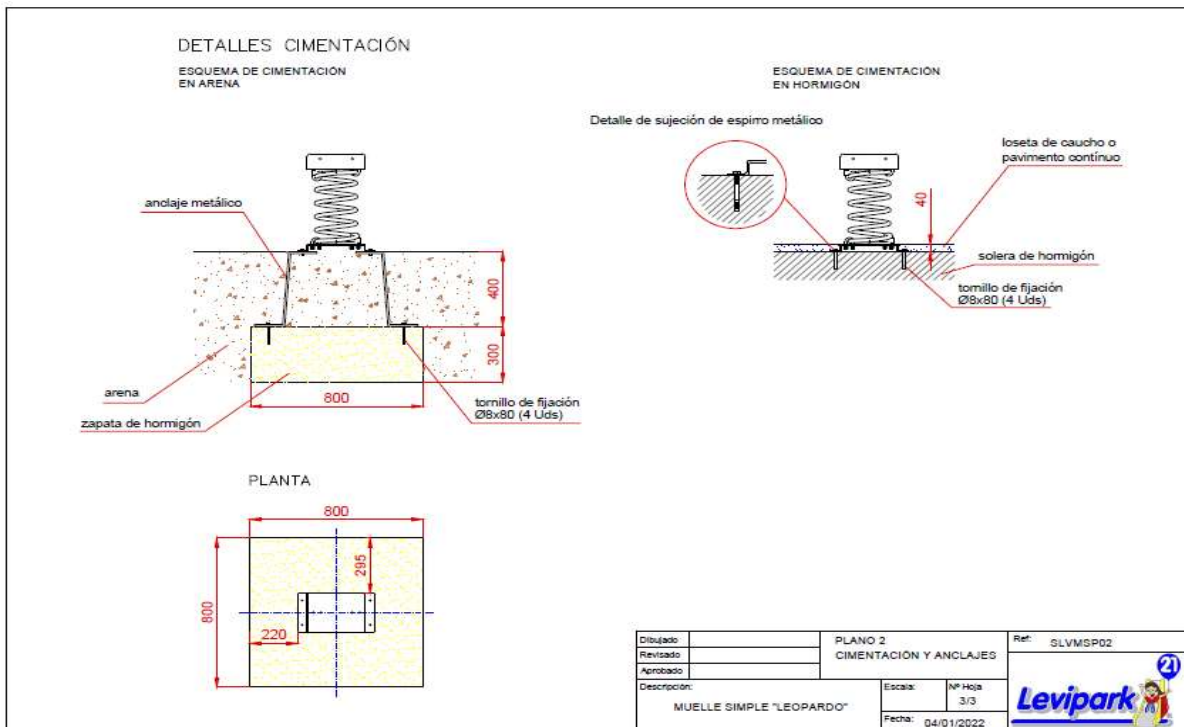
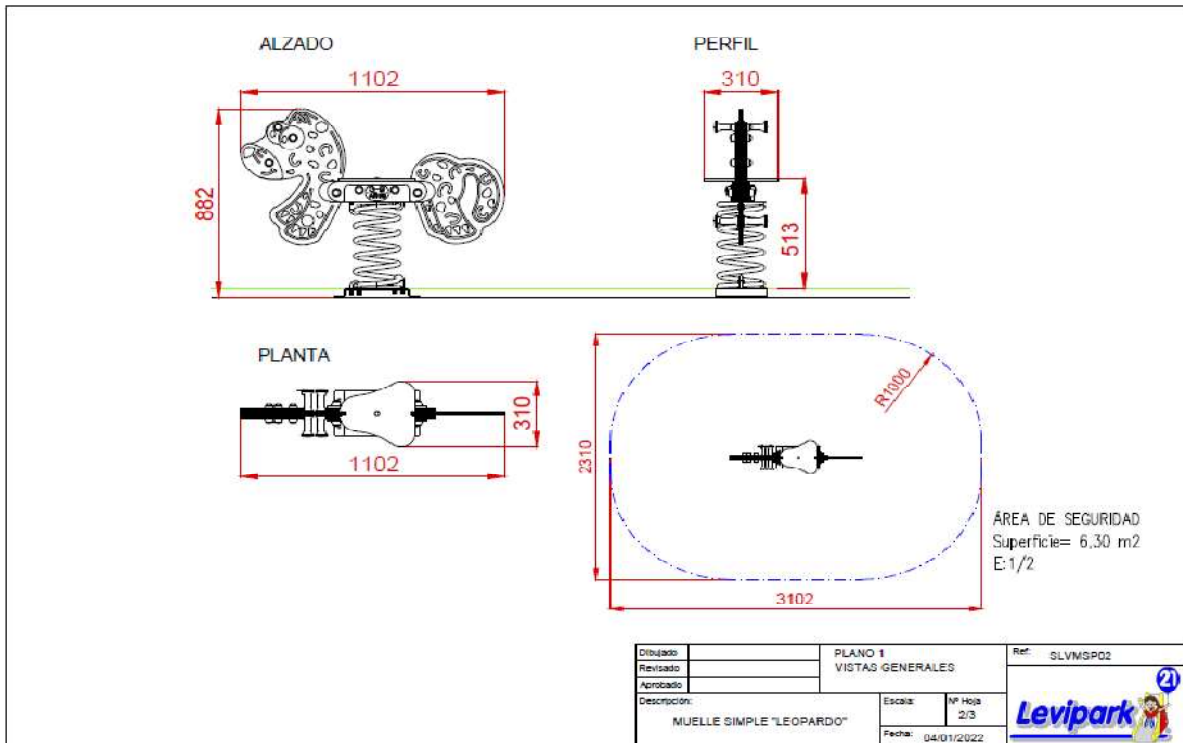


Altura libre de caída: 0,52 m  
Edad recomendada de uso: de 3 a 9 años  
Componentes plásticos: Polietileno de alta densidad con protección UV  
Muelle termolacado con antipinzamiento  
Componentes metálicos galvanizados  
Tornillería protegida con tapones de polipropileno





AYUNTAMIENTO DE ALMUÑÉCAR  
(GRANADA)





**ANEXO III**  
**PROPOSICIONES ECONÓMICAS**  
**CONTRATO DE SUMINISTROS**

**I/ PROCEDIMIENTO ABIERTO.**

D. [REDACTED] con residencia en Petín de Valdeorras (Ourense) calle El Puente, nº 32, con N.I.E nº [REDACTED] actuando en nombre propio (o en representación de la empresa BRICANTEL ESPAÑA, S.L.) y correspondiendo al anuncio publicado en el "Perfil del Contratante / Plataforma de Contratación del Estado" del día 19 de abril de 2023 e informado de las condiciones de contratación:

**DECLARO**

Que he quedado enterado del anuncio publicado en las plataformas indicadas de fecha 19 de abril de 2023, que tiene por objeto la contratación por procedimiento simplificado del art. 159.6 de: "Es objeto de este contrato el Suministro e instalación de los juegos infantiles de titularidad municipal ubicado en el Parque del Majuelo".

Que, igualmente, conozco el Pliego de Prescripciones Técnicas, el Pliego de Cláusulas Administrativas Particulares y demás documentación que debe regir el presente contrato, que expresamente asumo y acato en su totalidad, sin salvedad alguna.

I. Que la empresa a la que represento reúne todas y cada una de las condiciones exigidas para contratar con la Administración y cumple con todos los requisitos y obligaciones exigidos por la normativa vigente para su apertura, instalación y funcionamiento.

IMPORTE SIN INCLUIR IVA	17.376,96 €	Diecisiete mil trescientos setenta y seis euros con noventa y seis céntimos
IVA	3.649,16 €	Tres mil seiscientos cuarenta y nueve euros con dieciséis céntimos
IMPORTE TOTAL (IVA INCLUIDO)	21.026,12 €	Veintiún mil veintiséis euros con doce céntimos

Si el importe en número no coincide con el importe en letra, prevalecerá este último.

**2.- MEJORAS (Hasta un máximo de 10 puntos):** deberá aportarse descripción y fotografía de los elementos de juegos incorporados a coste cero.





**AYUNTAMIENTO DE ALMUÑÉCAR**  
(GRANADA)



Se suministrará e instalará como mejora (a coste cero) el siguiente elemento.

ELMOL016D-Y – MUELLE COCHECITO DOBLE – ACCESIBLE A NIÑOS CON MOVILIDAD REDUCIDA



En anexo, aportamos ficha técnica de este elemento.

En Zamora, a 3 de mayo de 2023







AYUNTAMIENTO DE ALMUÑÉCAR  
(GRANADA)

**BriCANTEL**

**ELMOL016D-Y**

Tolerancia General:  $\pm 5\%$



14,30 m<sup>2</sup>



0,45 m



2-8



2



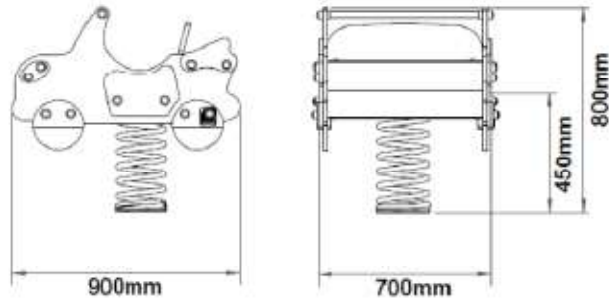
PORTUGAL: [www.bricantel.pt](http://www.bricantel.pt)  
ESPAÑA: [www.bricantel.pt](http://www.bricantel.pt)  
[info@bricantel.pt](mailto:info@bricantel.pt) [info@bricantel.com](mailto:info@bricantel.com)  
TEL: (+351) 273 303 130 TEL: (+34) 697 583 226



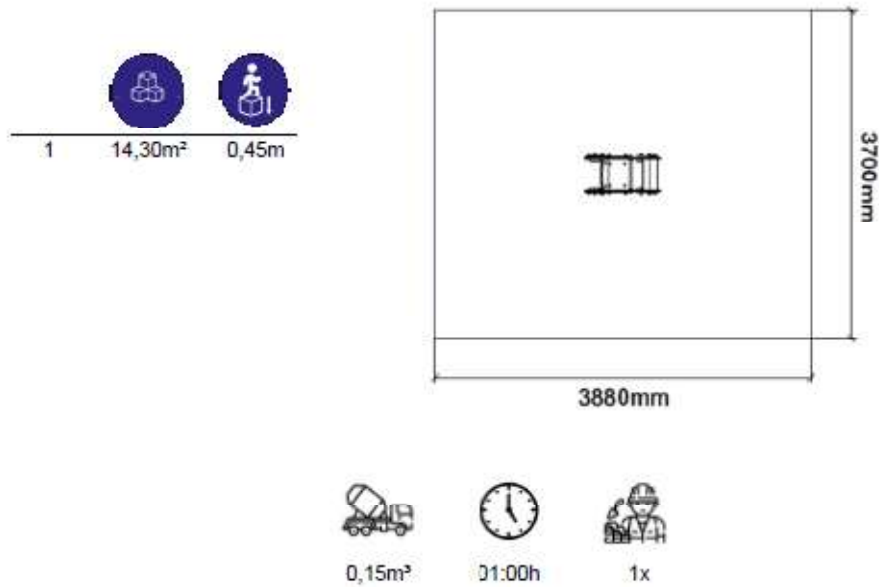


**AYUNTAMIENTO DE ALMUÑECAR**  
(GRANADA)

**MEDIDAS GERAIS / MEDIDAS GENERALES / GENERAL MEASURES / MESURES GÉNÉRALES**



**INSTALAÇÃO / INSTALACIÓN / INSTALLATION / INSTALLATION**



Informação supleta a situações sem aviso prévio.  
Data de expiração: 11/09/2021  
Pág. 3 de 11

PORTUGAL  
www.ajrcantel.pt  
info@ajrcantel.pt  
Tlf. (+351) 253 303 130

ESPAÑA  
www.ajrcantel.es  
info@ajrcantel.com  
Tlf. (+34) 697 583 228

Cód. Validación: 78AKNQR26CRKZWIR7ZJFH7MXZ  
Verificación: <https://almunecar.es/electronica/es/>  
Documento firmado electrónicamente desde la plataforma esPublico Gestiona | Página 50 de 66





## AYUNTAMIENTO DE ALMUÑÉCAR (GRANADA)



### ELMOL016D-Y

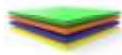
#### DESCRIPCIÓN

Equipamiento BragPLAY, muelle COCHECITO DOBLE (HIC:0.45m), accesible para niños con movilidad reducida, compuesto por 1 asiento con respaldo en Bragpo, 2 paneles laterales en forma de coche en Bragpo, con paneles decorativos en forma de semicírculo para las ruedas, un capó e intermitente y en forma de puerta en bragpo, 1 barra de soporte para las manos y 1 campana, ambos de acero inoxidable y 1 muelle. Fijación al suelo tipo Y (hormigonado).



Medidas generales (LxAxA): 900x700x800mm  
Área de seguridad: 14,3m<sup>2</sup> | Área libre: 3880x3700mm  
Rango de edad: 2-8 años  
Número de usuarios: 2 niños

#### CARACTERÍSTICAS TÉCNICAS



**BRAGPO**  
BragPO HDPE de alta densidad monocolor o bicolor, sin HPA. Caracterizado por su extrema ligereza y elasticidad, resistencia a productos químicos, corrosión, rayos UV (UNE EN ISO 4892), a la inflamabilidad (UNE-EN ISO 11925-2) y al impacto (ISO 527-1). No necesita ningún tipo de mantenimiento.  
Garantía: 15 años



**MUELLE**  
Muelle helicoidal en acero 35 SCD, con fosfatado de zinc y lacado, resistente a los rayos UV, controlado en campo magnetoscópico.



**HERRAJES EN ACERO ELECTROCHAPADO**  
Herrajes en acero electrochapado, protegidos por cápsulas en polipropileno PP.



**TUBO ACERO INOX AISI 304**  
Tubo en acero inoxidable AISI 304, según la norma EN 14301, con refinamiento 2B.  
Garantía: 15 años.



**CHAPA EN ACERO INOX AISI304**  
Chapa en acero lisa (EN 10327) acero laminado en caliente (EN 10027-1 y CR 10260), en acero inoxidable AISI 304, según norma EN 14301, con refinamiento 2B.



**SISTEMA DE FIJACIÓN**  
Tipo Y - Sistema de fijación estándar compuesto por una base metálica o poste embudido al suelo y con relleno de hormigón.  
La base metálica incorporada está fabricada en chapa de acero de carbono, con tratamiento anticorrosivo por inmersión en caliente de 120 a 140µm de espesor según EN ISO 1461, que permite su colocación sin que el poste entre en contacto directo con el suelo. Su fijación a al poste se realiza por un sistema de sujeción rápido aumentando la longevidad del poste y su fácil y rápida sustitución en caso de necesidad.

Instalação rápida e atenuação sem vibrações.

data de emissão: 11/09/2021

pp. 6 de 11

PORTUGAL  
www.bricantel.pt  
info@bricantel.pt  
TEL (+351) 273 302 130

ESPAÑA  
www.bricantel.es  
info@bricantel.com  
TEL (+34) 497 583 225





**ELMOLO16D-Y**

### FUNCIONES DE JUEGO



#### DIVERSIÓN

Mientras se divierten, los niños desarrollan una gran diversidad de capacidades, tales como: habilidades físicas, emocionales, sociales y motrices.



#### SOCIALIZAR

La importancia del juego reside en que éste, promueve la interacción social, despertando en los niños la necesidad de convivencia y solidaridad. Mientras juegan, los niños aprenden a compartir, respetar y escuchar a los demás niños. Es la mejor forma de iniciar su preparación para convivir en sociedad.



#### JUGAR

El simple acto de jugar es algo más que una mera diversión, se trata de una actividad en donde los niños aplican esa diversión a una actividad física, así como a interactuar socialmente. Es también en esta fase de su desarrollo, donde se estimula su capacidad de trabajar en equipo, algo primordialmente esencial para su desarrollo personal, social y laboral. Cuando juega, el niño desarrolla la paciencia, el compartir, la concentración y su espíritu deportivo.



#### DESARROLLO COGNITIVO

Un aspecto importante del simple acto de jugar es el desarrollo del raciocinio, de su imaginación y atención. Son esenciales nuevas diversiones, a través del juego, para estimular la capacidad de pensar, comprender y reaccionar, desarrollando así, el sistema cognitivo.



#### BALANCEARSE

Este movimiento proporciona el desarrollo del sistema nervioso, sobre todo a nivel psicomotor y de la visión. Además de ser tranquilizante, desarrolla todavía las capacidades de equilibrio y coordinación.

### NORMAS



#### EN 1176-1

Equipamiento de las áreas de juego y superficies  
Parte 1: Requisitos generales de seguridad y métodos de ensayo.

### CONFIDENCIALIDAD Y PROPIEDAD INTELECTUAL

La información contenida en este documento es estrictamente confidencial, no pudiendo el destinatario reproducirla o permitir a terceros que la adquieran, utilicen o divulgan sin la previa y expresa autorización de BRICANTEL.

Todos los derechos de propiedad intelectual sobre los diseños y modelos presentados son de titularidad exclusiva de BRICANTEL, estando expresamente prohibida la práctica de cualquier acto de usurpación de los mismos sin el previo consentimiento de la empresa, dentro de los términos del código de propiedad industrial y del código de derechos de autor y derechos afines. La violación de la obligación de confidencialidad y/o de los derechos de propiedad intelectual de BRICANTEL, puede dar origen a responsabilidad civil y criminal.

Informação sujeita a alterações sem aviso prévio.

Data de emissão: 11/08/2021

Pág. 7 de 11

PORTUGAL  
www.bricantel.pt  
info@bricantel.pt  
Tlf. (+351) 273 302 150

ESPAÑA  
www.bricantel.pt  
info@bricantel.es  
Tlf. (+34) 697 583 225





AYUNTAMIENTO DE ALMUÑÉCAR  
(GRANADA)



AYUNTAMIENTO DE ALMUÑÉCAR  
GRANADA  
Plaza de la Constitución, 1 - C.P. 18690  
Tlf.: (958) 838601  
[contratacion@almunecar.es](mailto:contratacion@almunecar.es)  
CONTRATACIÓN Y COMPRAS

**BENITO**

EXPT. 25/2023 CEST 1671/2023

ANEXO III  
MODELOS DE PROPOSICIONES ECONÓMICAS  
CONTRATO DE SUMINISTROS

**1/ PROCEDIMIENTO ABIERTO SIMPLIFICADO ART. 159.6.**

DON [REDACTED] con residencia en Vic, ( Barcelona) calle Lleida nº 10, con D.N.I. nº [REDACTED] actuando en representación de la empresa Benito Urban SLU y correspondiendo al anuncio publicado en el "Perfil del Contratante / Plataforma de Contratación del Estado" del día 19-04-2023 e informado de las condiciones de contratación:

**DECLARO**

Que he quedado enterado del anuncio publicado en las plataformas indicadas de fecha 19-04-2023 a las 11:25 horas que tiene por objeto la contratación por procedimiento simplificado del art. 159.6 de: "Es objeto de este contrato el Suministro e instalación de los juegos infantiles de titularidad municipal ubicado en el Parque del Majuelo".

Que, igualmente, conozco el Pliego de Prescripciones Técnicas, el Pliego de Cláusulas Administrativas Particulares y demás documentación que debe regir el presente contrato, que expresamente asumo y acato en su totalidad, sin salvedad alguna.

I. Que la empresa a la que represento reúne todas y cada una de las condiciones exigidas para contratar con la Administración y cumple con todos los requisitos y obligaciones exigidos por la normativa vigente para su apertura, instalación y funcionamiento.

1. Oferta económica (hasta un máximo de 90 PUNTOS):

**PRECIO TOTAL OFERTADO EN BASE AL PRESUPUESTO BASE DE LICITACIÓN DEL CONTRATO (en número y letra):**

IMPORTE SIN INCLUIR IVA	15.193,17€ - quince mil ciento noventa y tres con diecisiete euros
IVA 21%	3.190,57€ - tres mil ciento noventa con cincuenta y siete euros
IMPORTE TOTAL (IVA INCLUIDO)	18.383,74€ - dieciocho mil trescientos ochenta y tres con setenta y cuatro euros

*Si el importe en número no coincide con el importe en letra, prevalecerá este último.*

2.- MEJORAS (Hasta un máximo de 10 puntos): deberá aportarse descripción y fotografía de los elementos de juegos incorporados a coste cero.

- Muella Foca ref. JFS185B

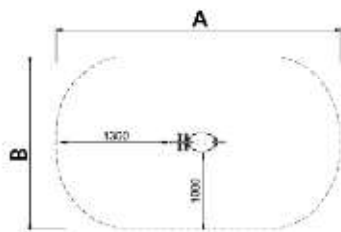




AYUNTAMIENTO DE ALMUÑÉCAR  
(GRANADA)

**BENITO**  
-Juegos Infantiles

**Foca**  
JFS18



Muelles para niños, divertidos y que potencian su aprendizaje. Fabricados con materiales resistentes y certificados según normativa EN1176.



A=3470mm 7m<sup>2</sup> 0.6m 1  
B=2260mm

[Ficha de proyecto](#) | [CAD](#) | [Certificación](#) | [Catálogo](#) | [Imagen HD](#)

**BENITO**  
**NOVATILU**

info@benito.com  
tel. 93 852 1000





## AYUNTAMIENTO DE ALMUÑÉCAR (GRANADA)

### Materiales:

**Paneles, HDPE:** Polietileno de alta densidad que se caracteriza por su resistencia a los abrasivos químicos y que no le afecta la corrosión al ser un polímero. Por su capacidad de elasticidad y ligereza, ofrece una alta resistencia a los impactos haciendo muy difícil su rotura.

**Piezas metálicas:** Acero inoxidable AISI-304, acero galvanizado en caliente y aluminio. Acero galvanizado y pintado al horno con gran resistencia a la abrasión, la corrosión, los químicos, las manchas y muy resistente a la intemperie.

**Tornillería:** Tornillería electro galvanizada y de acero inoxidable 8.8 DIN267, AISI-304.

- Ninguno de los materiales necesita tratamiento especial para su eliminación.
- Si el equipo está sujeto a un uso severo, se debe incrementar el plan de mantenimiento.
- No usar el producto antes de finalizar la instalación/mantenimiento.
- Consultar instrucciones de mantenimiento.

Pieza más grande (mm): 497x250x220 / Pieza más pesada (kg): 18

**ZONA DE IMPACTO:** Superficie de seguridad requerida. Se aconseja el revestimiento del suelo según la norma EN1176-1:2017  
Disponibilidad de repuestos: 10 años.

### Funciones Ludicas:



### Variantes:



JFS07



JFS08

**BENITO  
NOVATILU**

info@benito.com  
tel. 93 852 1000





**AYUNTAMIENTO DE ALMUÑÉCAR**  
**(GRANADA)**

---

Proyectos:



**BENITO**  
**NOVATILU**

info@benito.com  
Tel. 93 852 1000







**AYUNTAMIENTO DE ALMUÑÉCAR**  
(GRANADA)

**ANEXO III**

**MODELOS DE PROPOSICIONES ECONÓMICAS**  
**CONTRATO DE SUMINISTROS**

**1/ PROCEDIMIENTO ABIERTO.**

DOI [REDACTED] con residencia en MÁLAGA (MÁLAGA) calle AVDA. DE ANDALUCÍA nº 36 P03 B, con D.N.I. nº [REDACTED] actuando en representación de la empresa AXAPLAY S.L. y correspondiendo al anuncio publicado en el "Perfil del Contratante / Plataforma de Contratación del Estado" del día 19/04/2023 e informado de las condiciones de contratación:

**DECLARO**

Que he quedado enterado del anuncio publicado en las plataformas indicadas de fecha 19/04/2023 que tiene por objeto la contratación por procedimiento simplificado del art. 159.6 de: **"Es objeto de este contrato el Suministro e instalación de los juegos infantiles de titularidad municipal ubicado en el Parque del Majuelo"**.

Que, igualmente, conozco el Pliego de Prescripciones Técnicas, el Pliego de Cláusulas Administrativas Particulares y demás documentación que debe regir el presente contrato, que expresamente asumo y acato en su totalidad, sin salvedad alguna.

I. Que la empresa a la que represento reúne todas y cada una de las condiciones exigidas para contratar con la Administración y cumple con todos los requisitos y obligaciones exigidos por la normativa vigente para su apertura, instalación y funcionamiento.

**I. Oferta económica (hasta un máximo de 90 PUNTOS):**

**PRECIO TOTAL OFERTADO EN BASE AL PRESUPUESTO BASE DE LICITACIÓN**

**DEL CONTRATO (en número y letra):**

IMPORTE SIN INCLUIR IVA	19.213,00 € (Diecinueve mil doscientos trece euros)
IVA	4.034,73 € (Cuatro mil treinta y cuatro euros con setenta y tres céntimos de euro)
IMPORTE TOTAL (IVA INCLUIDO)	23.247,73 € (Veintitrés mil doscientos cuarenta y siete euros con setenta y tres céntimos de euro)





**AYUNTAMIENTO DE ALMUÑÉCAR**  
(GRANADA)


2.- **MEJORAS (Hasta un máximo de 10 puntos):** deberá aportarse descripción y fotografía de los elementos de juegos incorporados a coste cero.

Se oferta como mejora:

- 1 ud. JUEGO MUELLE INDIVIDUAL B100A\_P-c6 BOOMERANG

En MÁLAGA a 24 de ABRIL de 2023

FICHA TÉCNICA / TECHNICAL SHEET / FICHE TECHNIQUE

	<b>BOOMERANG</b> Spring Swing Boomerang Ressort Boomerang	B100A_P	1 / 4
			009-21-0008813-2

Fabricado por / Made by / Fabriqué par GALPÍN PLAYGROUND, S.L.

ESPECIFICACIONES / SPECIFICATIONS / SPÉCIFICATIONS:



57 cm



1 u.



2-6

Dimensiones de pieza más grande/Maximum dimensions of parts/ Dimensions maximum de la pièce:

55x4x27 cm.

Peso pieza más pesada/Maximum weight of parts/ Poids maximum de la pièce:

5 kg

\*



FUNCIONES LÚDICAS  
PLAYFUL ACTIVITIES  
ACTIVITÉS LUDIQUES



R.3





**AYUNTAMIENTO DE ALMUÑÉCAR**  
(GRANADA)

<b>BOOMERANG</b> <b>Spring Swing Boomerang</b> <b>Ressort Boomerang</b>	B100A_P	2 / 4
		009-21-0008813-2

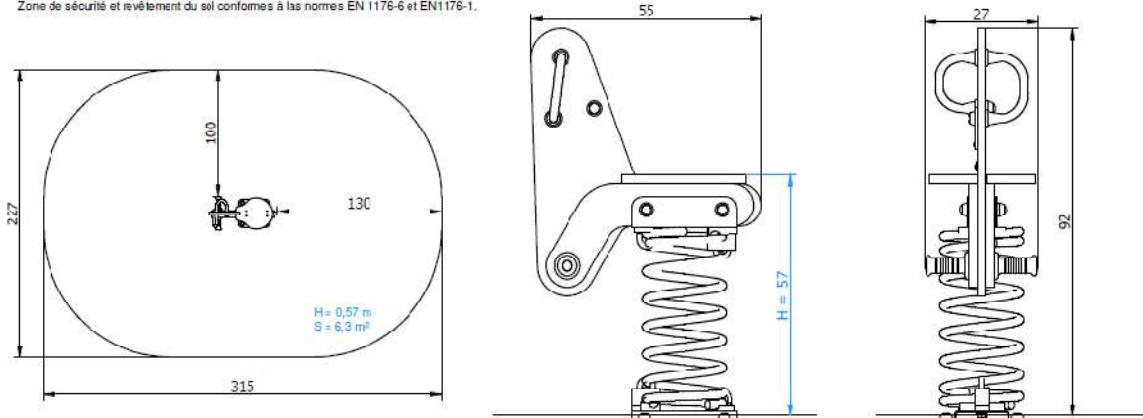
Zona de impacto/ Impact zone/ Zone d'impact:

Superficie de seguridad requerida y revestimientos del suelo según las normas EN1176-6 y EN1176-1.

Safety surface required and floor covering according to the standard EN 1176-6 and EN1176-1.

Zone de sécurité et revêtement du sol conformes à las normas EN 1176-6 et EN1176-1.

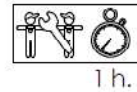
DIMENSIONES GENERALES/ GENERAL DIMENSIONS/ DIMENSIONS GÉNÉRALES  
TOLERANCIAS/ TOLERANCES/ TOLERANCES: ±3%



INSTALACIÓN/ INSTALLATION/ INSTALLATION:

Tipos de cimentación/ Types of foundation/ Types de fondation: SD / SD

Disponibilidad de repuestos/Availability of replacement parts/Disponibilité de pièces de replacement: 10 años/ 10 years/ 10 années



<b>BOOMERANG</b> <b>Spring Swing Boomerang</b> <b>Ressort Boomerang</b>	B100A_P	3 / 4
		009-21-0008813-2

**DESCRIPCIÓN MATERIALES:**

**Paneles:** Tableros de polietileno de alta densidad de 20 mm.

**Piezas de plástico:** Polietileno, polipropileno, poli amida, policarbonato o PVC.

**Piezas metálicas:** Acero S-235 zincado y lacado, y AISI-304, aluminio anodizado EN AW 6063-0 y aluminio anodizado EN AW 5754-H111

**Tomillería:** Acero calidad 8.8 DIN267, AISI-304 o AISI-316 y acero galvanizado.

**MATERIAL DESCRIPTION:**

**Panels:** 20 mm high density polyethylene boards.

**Plastic Parts:** Polyethylene, polypropylene, polyamide.

**Metallic Parts:** Steel S-235, AISI-304, or AISI-316, anodized aluminium EN AW 6063-0 & anodized aluminium EN AW 5754-H111.

**Fixings:** Steel conforming to 8.8 DIN267, AISI-304 & AISI-316 and galvanized steel.

**DESCRIPTION MATÉRIELS:**

**Panneaux:** Planches de polyéthylène d'haute densité de 20.

**Pièces de plastique:** Polyéthylène, polypropylène et polyamide.

**Pièces métalliques:** Acier S-235 traité et laqué, et AISI-304, aluminium anodisé EN AW 6063-0 et aluminium anodisé EN AW 5754-H111.

**Visserie:** Acier qualité 8.8 DIN267, AISI-304 ou AISI-316 et acier traité.

GALOPÍN PLAYGROUNDS, S.L. se reserva el derecho de modificar sin previo aviso la información contenida en este documento.

GALOPÍN PLAYGROUNDS, S.L. reserves the right to change the information contained in this document without prior notice.

GALOPÍN PLAYGROUNDS, S.L. se réserve le droit de modifier ses produits sans préavis les informations contenues dans le présent document.





**AYUNTAMIENTO DE ALMUÑÉCAR**  
(GRANADA)

<b>BOOMERANG</b> <b>Spring Swing Boomerang</b> <b>Ressort Boomerang</b>	B100A_P	4 / 4
		009-21-0008313-2

**PLAN DE MANTENIMIENTO:**

**Semanalmente** comprobar de forma visual el estado general del juego, asegurando que no haya roturas o desperfectos peligrosos para los usuarios.

**Mensualmente** comprobar el estado de las manetas.

Asegurar que el movimiento del muelle sea uniforme.

Comprobar las pletinas de sujeción del espiral del muelle con el cuerpo. Verificar el sistema antipinzamiento.

Comprobar que los paneles de polietileno no presenten rozaduras o rayaduras peligrosas, sobretodo en el asiento.

Asegurar que la estabilidad estructural del juego sea la misma del primer día.

Verificar el estado de toda la tornillería y sus protecciones.

**Anualmente** asegurar que no haya deformaciones en el polietileno.

Verificar la ausencia de corrosión en los muelles.

Comprobar todas las cimentaciones.

**MAINTENANCE:**

**Every week** carry out a visual check on the general state of the element to make sure there are no breakages or damages to endanger users.

**Every month** check the state of the handles.

Make sure the movement of the spring is uniform.

Check the plates securing the spring to the body.

Check the anti-pinch system.

Check that there are no dangerous scrapes or scratches on the polyethylene panels, especially on the seat.

Ensure that the element is as structurally stable as when it was new.

Check the state of all the screws, bolts and their protection.

**Every year**, make sure there is no deformation of the polyethylene.

Check the springs are not suffering from corrosion.

Check all ground fixings.

**PLAN DE MAINTENANCE:**

**Chaque semaine** vérifier visuellement l'état général du jeu, en s'assurant qu'il n'y ait rien de cassé ou de détérioré pouvant présenter un danger pour les usagers.

**Chaque mois** vérifier l'état des poignées. S'assurer que le mouvement du ressort soit uniforme.

Vérifier les supports de fixation de la spirale du ressort au corps du matériel. Vérifier le système anti-pincement.

Vérifier que les panneaux en polyéthylène ne présentent aucune rayure dangereuse, surtout au niveau du siège.

S'assurer que la stabilité structurelle du jeu soit identique à celle du premier jour.

Vérifier l'état de toute la visserie et de sa protection.

**Chaque année** vérifier qu'il n'y ait aucune déformation du polyéthylène.

Vérifier l'absence de corrosion dans les ressorts.

Vérifier toutes les fondations.

GALOPÍN PLAYGROUNDS, S.L. se reserva el derecho de modificar sin previo aviso la información contenida en este documento.

GALOPÍN PLAYGROUNDS, S.L. reserves the right to change the information contained in this document without prior notice.

GALOPÍN PLAYGROUNDS, S.L. se réserve le droit de modifier ses produits sans préavis les informations contenues dans le présent document.

Se remiten las ofertas a los Servicios Técnicos Municipales para que informen y valoren sobre las mismas, cuyo informe se dará lectura a partir de las 13:30 horas, cuando se reanude la sesión de la Mesa de Contratación.

Reanudada la sesión de la Mesa, se informa que la documentación administrativa de las empresas que han presentado oferta en tiempo y forma, es correcta, quedando por tanto admitidas todas ellas, a excepción de LUDOMAQUINA S.L., B73687444, por haber presentado su oferta fuera de plazo.

A continuación, se procede a la lectura del Informe Técnico de valoración de ofertas, el cual se transcribe a continuación:





AYUNTAMIENTO DE ALMUÑÉCAR  
(GRANADA)



AYUNTAMIENTO  
DE ALMUÑÉCAR

DIONISIO RIVAS JIMENEZ (de 1)  
Almuñécar, Granada  
Código de Verificación: 76AKNQ26CRKWZMRTZJFH7MXZ  
Fecha: 12/06/2023 10:30:00 AM  
URL: https://almunecar.es/electronica/

**INFORME DE ADJUDICACION  
SUMINISTRO JUEGOS INFANTILES  
PARQUE INFANTIL EL MAJUELO**

Almuñécar, Costa Tropical



DIONISIO RIVAS JIMENEZ  
ARQUITECTO TECNICO MUNICIPAL  
SERVICIO DE ARQUITECTURA E INGENIERIA

Cód. Verificación: 76AKNQ26CRKWZMRTZJFH7MXZ  
Verificación: https://almunecar.es/electronica/es/  
Documento firmado electrónicamente desde la plataforma esPublico Gestiona | Página 1 de 6



Cód. Validación: 76AKNQ26CRKWZMRTZJFH7MXZ  
Verificación: https://almunecar.es/electronica/es/  
Documento firmado electrónicamente desde la plataforma esPublico Gestiona | Página 61 de 66





**AYUNTAMIENTO DE ALMUÑÉCAR**  
(GRANADA)

**SUMINISTRO JUEGOS INFANTILES**  
**Parque El Majuelo**  
**PROMOTOR: AYUNTAMIENTO DE ALMUÑÉCAR**



**Propuesta criterios de adjudicación**

Dionisio Rivas Jiménez como director de obra de la ejecución del Parque Infantil El Majuelo, propone los siguientes criterios de adjudicación:

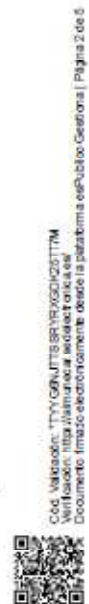
**1. Oferta económica hasta un máximo de 90 puntos.**

Se valorarán las propuestas económicas asignándose la mayor puntuación (90 puntos) a la oferta económica más baja, y la valoración del resto de las ofertas será inversamente proporcional, conforme a la siguiente fórmula:

**"Valoración de la oferta N = 90 x (importe de la oferta más barata / importe oferta a puntuar)"**

**OFERTAS PRESENTADAS:**

EMPRESAS	OFERTA ECONOMICA	25.097,69€ % BAJA	PUNTUACION
SUISAN GESTION OFICINA	14.493,38 €	42,25%	90
SOGECON SPORT	15.100,80 €	39,83%	86,38
BENITO URBAN S.L.U	18.383,74 €	26,75%	70,95
HPC IBERICA	19.429,71€	22,58%	67,13
BRICANTEL ESPAÑA .	21.026,12 €	16,22%	62,04
P.I. LEVANTE S.L.	21.659 €	13,70%	60,22
AXAPLAY S.L.	23.247,73 €	7,30%	56,11
LUDOMAQUINA	Fuera de plazo		



Cód. Validación: TTY7GBNJT5SR1R7X2H251TM  
Verificación: <https://almunecar.sedelectronica.es/>  
Documento firmado electrónicamente desde la plataforma esPublico Gestiona | Página 2 de 5





**AYUNTAMIENTO DE ALMUÑÉCAR**  
**(GRANADA)**

**2. Oferta en mejoras de 10 puntos.**

Por incluir a coste cero un juego infantil de muelle individual se le otorgara 10 puntos

**OFERTAS PRESENTADAS:**

EMPRESAS	MEJORA	PUNTUACION
SUISAN GESTION OFICINA	SI	10
SOGECON SPORT	SI	10
BENITO URBAN S.L.U	SI	10
HPC IBERICA	SI	10
BRICANTEL ESPAÑA .	SI	10
P.I. LEVANTE S.L.	SI	10
AXAPLAY S.L.	SI	10
LUDOMAQUINA	FUERA DE PLAZO	





**AYUNTAMIENTO DE ALMUÑÉCAR**  
(GRANADA)

SUMINISTRO JUEGOS INFANTILES  
Parque El Majuelo  
PROMOTOR: AYUNTAMIENTO DE ALMUÑÉCAR



Propuesta criterios de adjudicación

PUNTUACION FINAL:

EMPRESAS	PUNTOS ECONOMICOS	MEJORAS	PUNTUACION TOTAL
SUISAN GESTION OFICINA	90	10	100
SOGECON SPORT	86,38	10	96,38
BENITO URBAN S.L.U	70,95	10	80,95
HPC IBERICA	67,13	10	77,13
BRICANTEL ESPAÑA	62,04	10	72,04
P.I. LEVANTE S.L.	60,22	10	70,22
AXAPLAY S.L.	56,11	10	66,11
LUDOMAQUINA	FUERA DE PLAZO		







**AYUNTAMIENTO DE ALMUÑÉCAR**  
(GRANADA)

SUMINISTRO JUEGOS INFANTILES  
Parque El Majuelo  
PROMOTOR: AYUNTAMIENTO DE ALMUÑÉCAR



**Propuesta criterios de adjudicación**

EMPRESAS	25.097,69€ % BAJA	DIFERENCIA BAJA MEDIA 24,10%
SUISAN GESTION OFICINA	42,25%	18,15%
SOGECON SPORT	39,83%	15,73%
BENITO URBAN S.L.U	26,75%	2,65%
HPC IBERICA	22,58%	
BRICANTEL ESPAÑA .	16,22%	
P.I. LEVANTE S.L.	13,70%	
AXAPLAY S.L.	7,30%	

La mercantil con mayor puntuación corresponde a SUISAN GESTION DE OFICINA S.L., si bien realiza una baja mayor del 10% de la baja media de las ofertas presentadas.

ALMUÑÉCAR, 19 Mayo 2023

DIONISIO RIVAS JIMENEZ  
ARQUITECTO TECNICO





**AYUNTAMIENTO DE ALMUÑÉCAR**  
(GRANADA)

---

Visto Informe Técnico de valoración de ofertas, la Mesa acuerda conceder a SUINSA GESTIÓN DE OFICINAS, S.L., B23307598 y a SOGECON SPORT S.L., B18755579, para que en el plazo de 3 días hábiles a partir de la publicación del Acta de la Mesa de Contratación y la notificación a través de la Plataforma de Contratación del Sector Público, procedan a justificar las ofertas presentadas con valores anormalmente bajos, incurriendo en bajas superiores al 10% sobre la baja media de las ofertas presentadas.

Siendo las 13:42, el Presidente de la mesa da por finalizada la sesión y para constancia de lo tratado, Yo, como Secretaria, certifico con el visto bueno del Presidente.

Dña. Andrea Bermejo Jiménez  
SECRETARIA DE LA MESA

D. Juan José Ruiz Joya  
PRESIDENTE DE LA MESA  
PRIMERA PARTE DE SESIÓN

D. Rafael Caballero Jiménez  
PRESIDENTE DE LA MESA  
SEGUNDA PARTE DE SESIÓN

